

THS - TRAÇÃO FUSES 1000VDC



APLICAÇÃO: METRO - CARROS, LOCOMOTIVAS - FERROVIARIOS, TROLEBUSS, VEICULOS DE MINERAÇÃO E CARROS ELETRICOS.

PROTEÇÃO DOS EQUIPAMENTOS: MOTOR DE TRAÇÃO, CHOPPER, MOTORES AUXILIARES, REATORES, CAPACITORES DE FILTRO, INVERSORES E CONVERSORES.

Os fusíveis são projetados com atuação de tempo/corrente bem definida para que haja uma boa seletividade com as proteções eletrônica e eletromagnética que atua com os disjuntores, isto garante a não atuação indevida, porém em caso de curto circuito ao falhar com corrente elevada a sua atuação é rápida com mínimo de energia (I^2t) garantindo a interrupção total do circuito sem provocar dano aos equipamentos.

CARACTERÍSTICA GERAL DO PRODUTO.

- a) Construção mecânica robusta para suportar vibração (até 12g) e impacto inerente ao sistema.
- b) Elementos internos com desenhos especiais para permitir a total extinção do arco elétrico mesmo em situação de alta energia.
- c) Construção geométrica especial dos elos fusíveis, associados com areia de alta qualidade que permite minimizar fadigas térmicas e mecânicas, também proporcionando faixa de atuação de tempo/corrente bem definidas.
- d) Os terminais de ligação dos fusíveis para fixação por parafusos ou de virola são fabricados em cobre ou liga de cobre com superfície prateada para garantir a perfeita condutibilidade elétrica.

THS - TRACTON FUSES 1000VDC

APPLICATION: HEAVY REIL MERTO SYSTEMS, RAILWAY LOCOMOTIVES, TROLLEY RAIL, TROLLEY BUS, MINING VEHICLES, AND VEHICLES ELETRIC.

EQUIPMENT PROTECTED: TRACTION MOTORS, AUXILIARY CIRCUITS, CHOPPER, REACTORS, INPUT FILTER, CAPACITORES, INVERTERS AND CONVERTERS.

THS traction type fuses have been designed for well defined time currents to give a good selection for the protection of electrical, electronic and electromagnetic systems that are actuated by circuit breakers. This guarantees unwanted circuit breaker tripping but, also in cases of short circuits or high current failures gives rapid actuation with minimum energy (i^2t) guaranteeing total interruption without causing valuable equipment damage.

GENERAL PRODUCT CHARACTERISTICS:

- a) Robust mechanical construction to support shock and vibrations (12g) inherent to those system.
- b) Internal elements designed especially for total extinction of electrical arcs even in situations of high energy.
- c) Special geometric construction of these fuse connections, high quality silica-sand grounded to degree to minimize thermal and mechanical fatigue while ensuring a well defined time current actuation band.
- d) The fuse terminals are fabricated with a bath of copper alloy and surface plated with pure silver to guarantee electrical conduction.

Testado / Test Report:

IPH-CESI Prüffelt für Elektrische Hochleistungstechnik GMBH, Alemanha sob Nr. 2315.0154.5.315 / 2315.2101153.0656 / 2315.2081126.817 / 2315.2100198.0064 / 2315.01545315 / 2315.2090550.0386 / 2315.2100744.0352 / 2315.2091375.0956 / 2315.2111120.0577 / 2315.2110393.0245 / 2315.2120623.0225 / 2315.2081126.817

USP/IEE Universidade de São Paulo Instituto de Eletrotécnica e energia Nr. 69508 / 69170 / 72670 / 59156 / 68692 / 71923 / 71427 / 67628.

IPT Instituto de Pesquisas Tecnológicas Nr. 117 715-205 / 116 216-205 / 107 560-320 / 118 996-205ii / 116 216-205 / 118 896-2 / 118 986-205-88.

Round Body Fuse

Fusivel Coletor Collector Fuses



FOTO 1

- alta cap. de ruptura / high breaking capacity
- baixa perda / low power dissipation
- limitador de corrente / high current limiting
- terminais prateado / silver plated contacts
- baixo I^2t / low I^2t
- baixa voltagem de arco / low switching voltage
- tempo de deslig. U. R. / extremely short times

Tipo Type	Corrente Current	Voltagem Voltage	Categoria Category
5001000 -13	500A	1000 VDC	aR
6001000 -14	600A		
7001000 -15	700A		
8001000 -16	800A		

Características Elétricas /

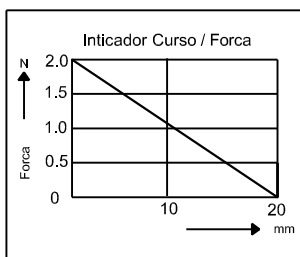
Voltagem Nominal / Rated Voltage: 750/1000 VDC
Corrente Nominal / Rated Current: 500 / 800A

TESTADO / TEST REPORT:

- Teste de Capacidade de Ruptura / Tested Breaking Capacity:
IPH / CESI Nr. 2315.2081126817 Alemanha
-USP / IEE Nr. 66362 Universidade São Paulo
-IPT Nr. 107 560-205-3/20 Universidade São Paulo

1,8KA	1000±50VDC	L/R 20ms.
2,5KA	1000±50VDC	L/R 20ms.
8,0KA	1000±50VDC	L/R 20ms.

14KA	1000±50VDC	L/R 37ms.
27KA	1000±50VDC	L/R 30ms.
100KA	1000±50VDC	L/R 37ms.

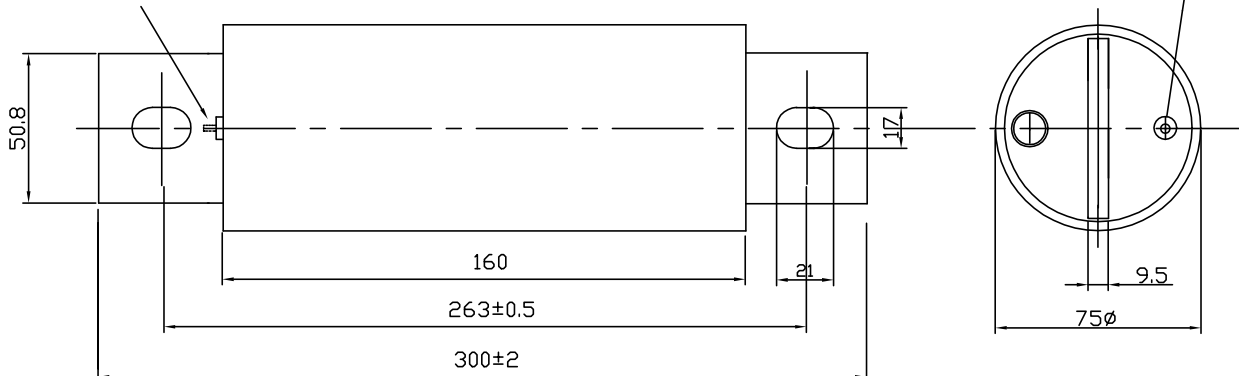


Energy Integrals I^2t (A ² t)	
Rated Current (A)	Clearing at 1100VDC
500A	943000
600A	1349500
700A	1930000
800A	2765000

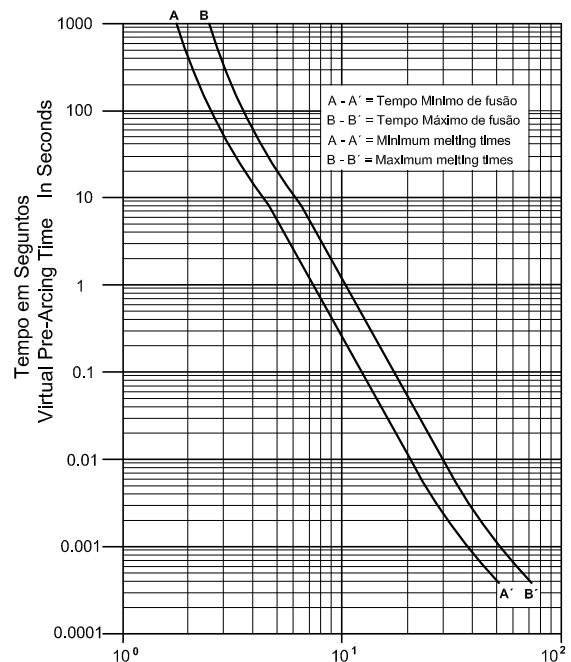
Dimensões / Dimensions

Indicador de Fusão
Blow Fuse Indicator

Indicador de Fusão
Blow Fuse Indicator



Curva Tempo - Corrente
Melting Time Curve



Corrente Multiplo da Corrente Nominal
RMS Melting current and aval able current
(In) in multiples of current rating

FOTO 2

- alta cap. de ruptura / high breaking capacity
- baixa perda / low power dissipation
- limitador de corrente / high current limiting
- terminais prateado / silver plated contacts
- baixo I²t / low I²t
- baixa voltagem de arco / low switching voltage
- tempo de deslig. U. R. / extremely short times

Tipo Type	Corrente Current	Voltagem Voltage	Categoria Category
8001000 -9	800A	1000 VDC	aR
10001000 -10	1000A		

Características Elétricas /

Voltagem Nominal / Rated Voltage: 750/1000 VDC
 Corrente Nominal / Rated Current: 800 / 1000A

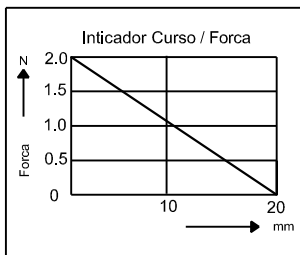
TESTADO / TEST REPORT:

- Teste de Capacidade de Ruptura / Tested Breaking Capacity:

IPH / CESI Nr. 2315 2090550386 Alemanha
 IPT Nr. 117 715-205-8/10 Universidade São Paulo
 -USP / IEE Nr. 67628 Universidade São Paulo

1,8KA	1000±50VDC	L/R 20ms.
2,5KA	1000±50VDC	L/R 20ms.
8,0KA	1000±50VDC	L/R 20ms.

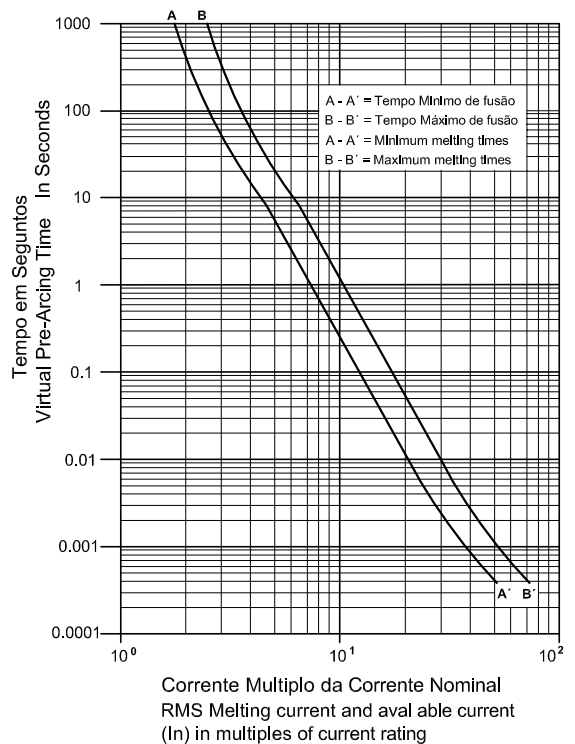
14KA	1000±50VDC	L/R 37ms.
27KA	1000±50VDC	L/R 30ms.
100KA	1000±50VDC	L/R 37ms.



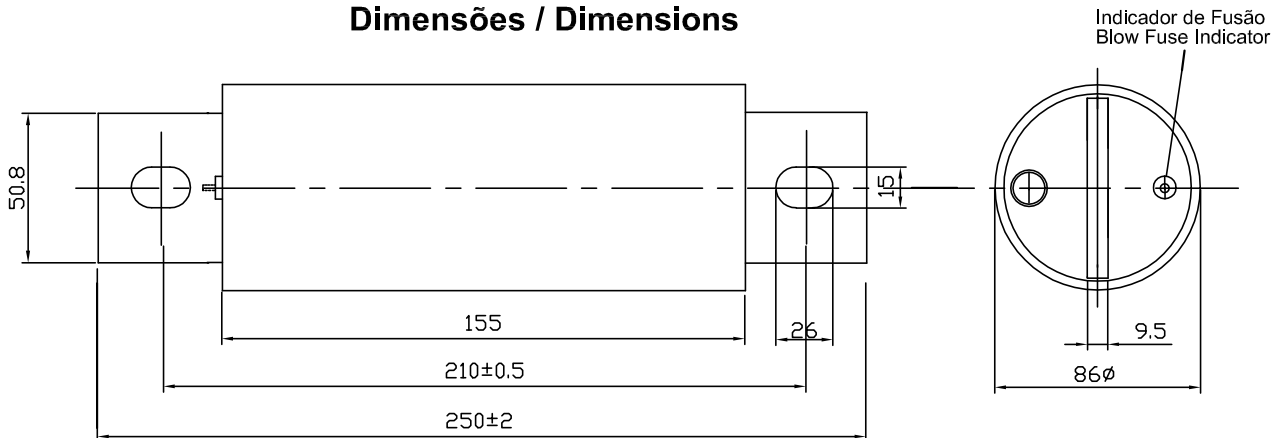
Energy Integrals I²t (A²t)

Rated Current (A)	Clearing at 1100VDC
800A	2765000
1000A	3954000

Curva Tempo - Corrente
Melting Time Curve



Dimensões / Dimensions



Fusivel Coletor Collector Fuses



FOTO 3

- alta cap. de ruptura / high breaking capacity
- baixa perda / low power dissipation
- limitador de corrente / high current limiting
- terminais prateado / silver plated contacts
- baixo I^2t / low I^2t
- baixa voltagem de arco / low switching voltage
- tempo de deslig. U. R. / extremely short times

Tipo Type	Corrente Current	Voltagem Voltage	Categoria Category
4001000 -6/1	400A	1000 / 1500VDC	aR
5001000 -6	500A		
6001000 -7	600A		
7001000 -8	700A		
8001000 -9	800A		
10001000 -10	1000A		

Características Elétricas /

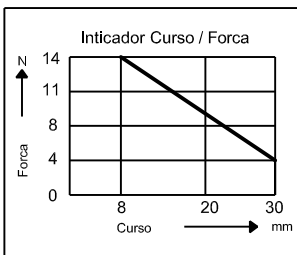
Voltagem Nominal / Rated Voltage: 1000/1500 VDC
 Corrente Nominal / Rated Current: 400 / 1000A

TESTADO / TEST REPORT:

- Teste de Capacidade de Ruptura / Tested Breaking Capacity:
 IPH / CESI Nr. 2315.21103930245 Alemanha
 IPT Nr. 121 420-205-1/8, Universidade São Paulo
 -USP / IEE Nr. 71427 Universidade São Paulo

1,8KA	1000±50VDC	L/R 20ms.
2,5KA	1000±50VDC	L/R 20ms.
8,0KA	1000±50VDC	L/R 20ms.

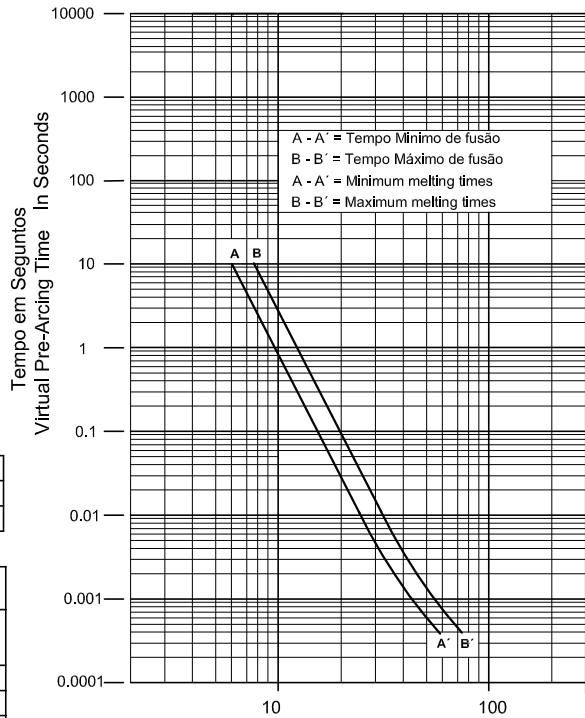
14KA	1000±50VDC	L/R 37ms.
27KA	1000±50VDC	L/R 30ms.
100KA	1000±50VDC	L/R 37ms.



Energy Integrals I^2t (A²t)

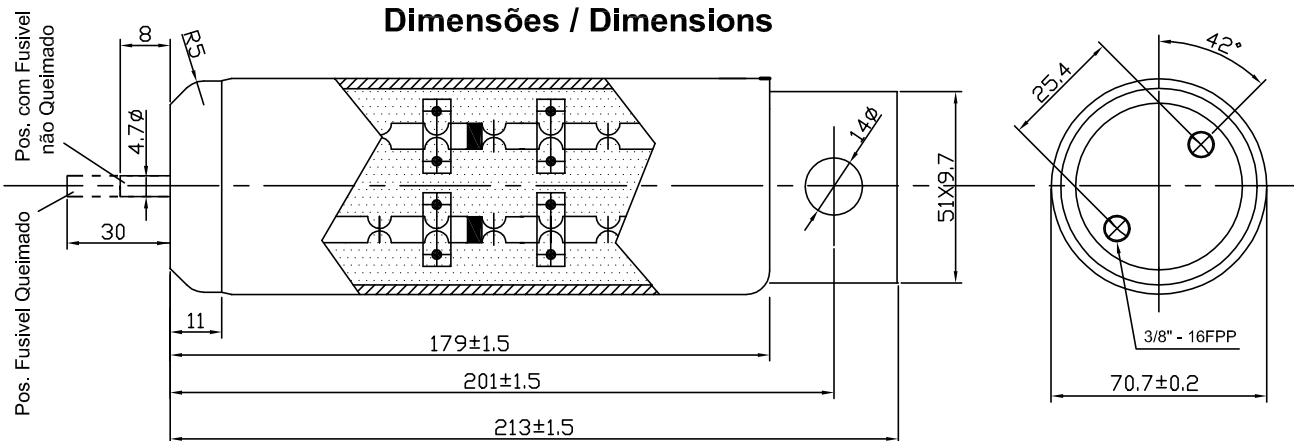
Rated Current (A)	Clearing at 1150 VDC
400A	1398000
500A	1989000
600A	2867000
700A	4101000
800A	1674000
1000A	2374000

Curva Tempo - Corrente
Melting Time Curve



Corrente Multiplo da Corrente Nominal
RMS Melting current and aval able current
(In) in multiples of current rating

Dimensões / Dimensions



Square Body Fuse

Fusivel Coletor Collector Fuses



- alta cap. de ruptura / high breaking capacity
- baixa perda / low power dissipation
- limitador de corrente / high current limiting
- terminais prateado / silver plated contacts
- baixo I²t / low I²t

FOTO 4

Tipo Type	Corrente Current	Voltagem Voltage	Categoria Category
7001000 -4	700A	1000 VDC	aR
8001000 -5	800A		

Características Elétricas /

Voltagem Nominal / Rated Voltage: 750/1000 VDC
Corrente Nominal / Rated Current: 700 / 800A

TESTADO / TEST REPORT:

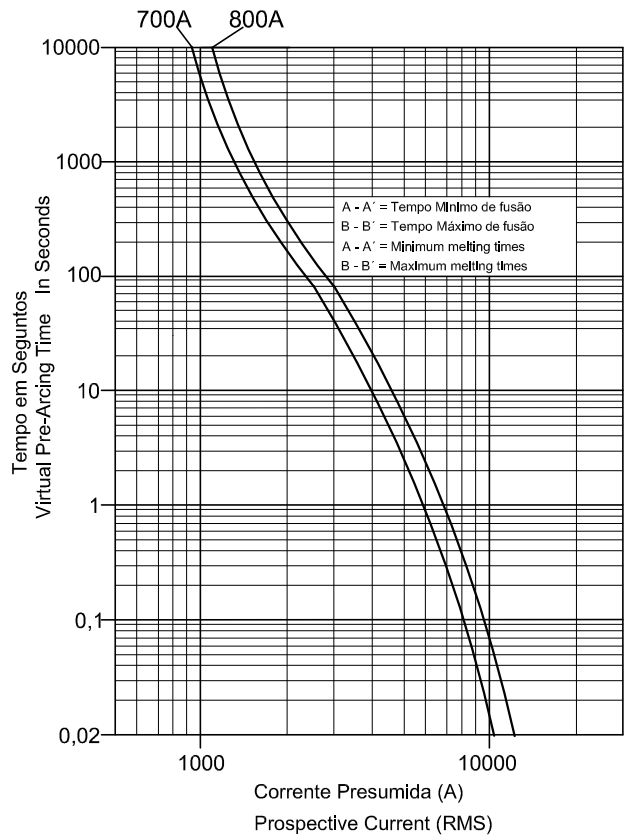
- Teste de Capacidade de Ruptura:
Tested Breaking Capacity:
IPH / GESI Nr. 231521206230225 Alemanha
100KA 1000±50VDC L/R 20ms.

Standards IEC 60269

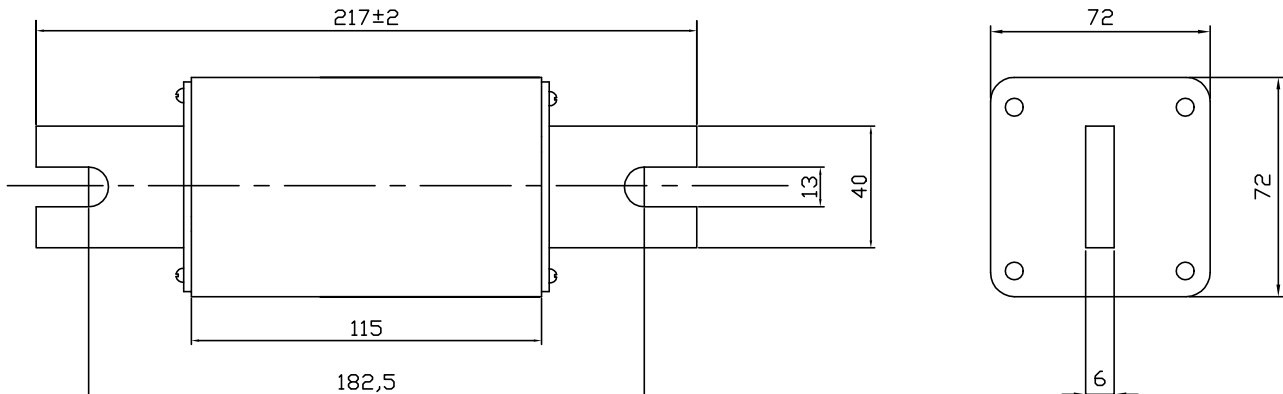
Similar Ferraz CC7,5 gRC 123 D19SI 700

Energy Integrals I ² t (A ² t)		
Rated Current (A)	Clearing at 1100VDC	Prearc Fusão
700A	1110500	320000
800A	1450000	457600

Curva Tempo - Corrente
Melting Time Curve



Dimensões / Dimensions



Round Body Fuse

Fusivel Coletor Collector Fuses



FOTO 5

- alta cap. de ruptura / high breaking capacity
- baixa perda / low power dissipation
- limitador de corrente / high current limiting
- terminais prateado / silver plated contacts
- baixo I^2t / low I^2t
- baixa voltagem de arco / low switching voltage
- tempo de deslig. U. R. / extremely short times

Tipo Type	Corrente Current	Voltagem Voltage	Categoria Category
4001000 -1	400A	1000 VDC	aR
5001000 -2	500A		
6001000 -3	600A		

Características Elétricas /

Voltagem Nominal / Rated Voltage: 750/1000 VDC
Corrente Nominal / Rated Current: 600 / 500 / 400A

TESTADO / TEST REPORT:

- Teste de Capacidade de Ruptura:
Tested Breaking Capacity:

IPH / CESI Nr. 21011530656 Alemanha

-USP / IEE Nr. 70226 Universidade São Paulo

-IPT Nr. 118996-205-8/8 Universidade São Paulo

1,8KA 1000±50VDC L/R 20ms.

2,5KA 1000±50VDC L/R 20ms.

8,0KA 1000±50VDC L/R 20ms.

14KA 1000±50VDC L/R 37ms.

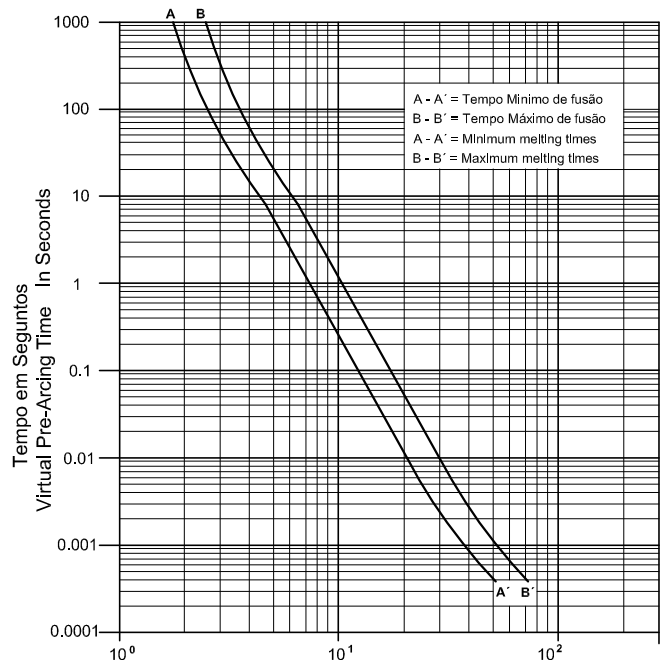
27KA 1000±50VDC L/R 30ms.

100KA 1000±50VDC L/R 20ms.

Energy Integrals I^2t (A²t)

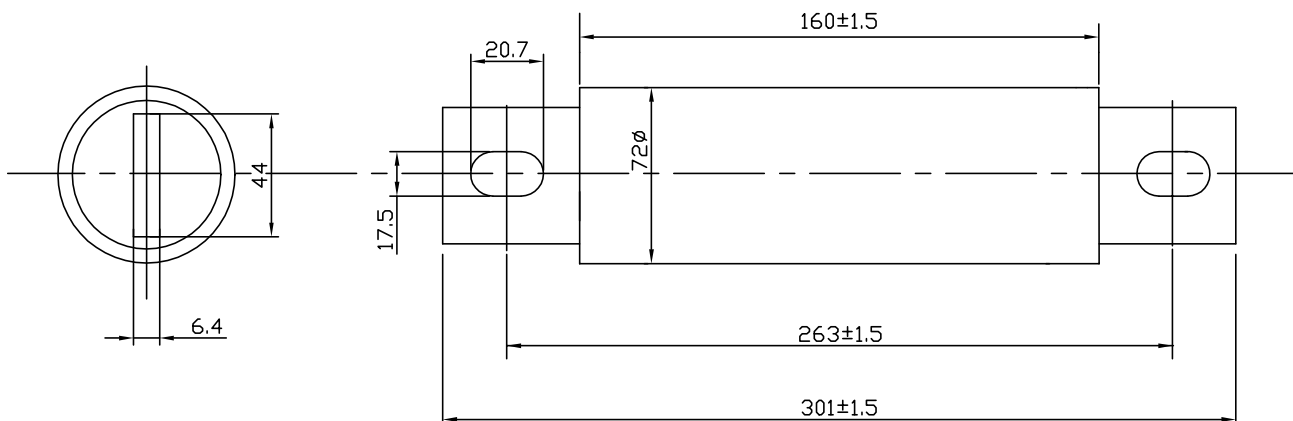
Rated Current (A)	Clearing at 1100VDC
400A	999000
500A	1428000
600A	2043000

Curva Tempo - Corrente
Melting Time Curve



Corrente Multiplo da Corrente Nominal
RMS Melting current and available current
(In) in multiples of current rating

Dimensões / Dimensions



Square Body Fuse

Fusivel Coletor Collector Fuses



FOTO 7

- alta cap. de ruptura / high breaking capacity
- baixa perda / low power dissipation
- limitador de corrente / high current limiting
- terminais prateado / silver plated contacts
- baixo I^2t / low I^2t
- baixa voltagem de arco / low switching voltage
- tempo de deslig. U. R. / extremely short times

Tipo Type	Corrente Current	Voltagem Voltage	Categoria Category
7001000 -55	700A	1100 VDC	aR
8001000 -17	800A		

Características Elétricas / Electrical Characteristics:

Voltagem Nominal / Rated Voltage: 750/1100 VDC
Corrente Nominal / Rated Current: 800 / 1000A

TESTADO / TEST REPORT:

- Teste de Capacidade de Ruptura:
Tested Breaking Capacity:
IPH / CESI Nr. 2315.21206230225 Alemanha
-USP / IEE Nr. 69508 Universidade São Paulo

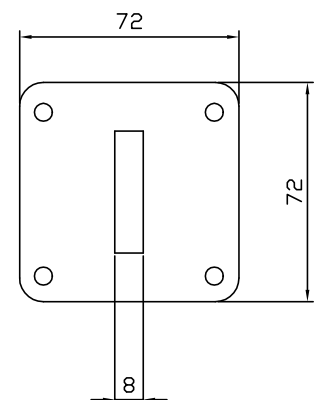
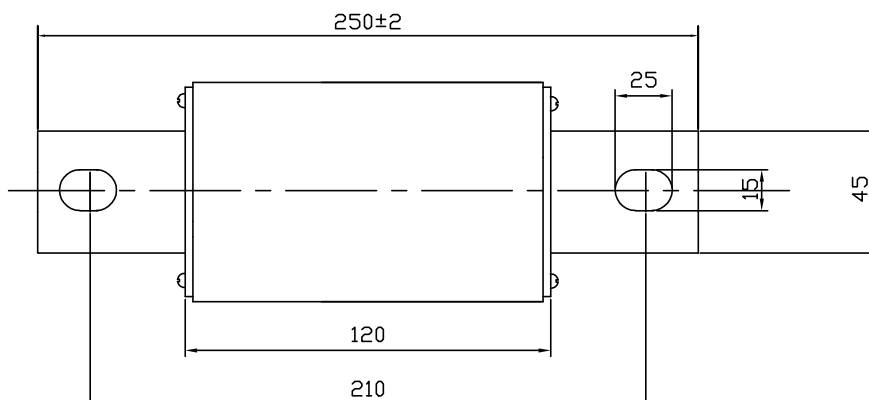
1,8KA	1000±50VDC	L/R 20ms.	14KA	1000±50VDC	L/R 37ms.
2,5KA	1000±50VDC	L/R 20ms.	27KA	1000±50VDC	L/R 30ms.
8,0KA	1000±50VDC	L/R 20ms.	100KA	1000±50VDC	L/R 37ms.

Energy Integrals I^2t (A²t)

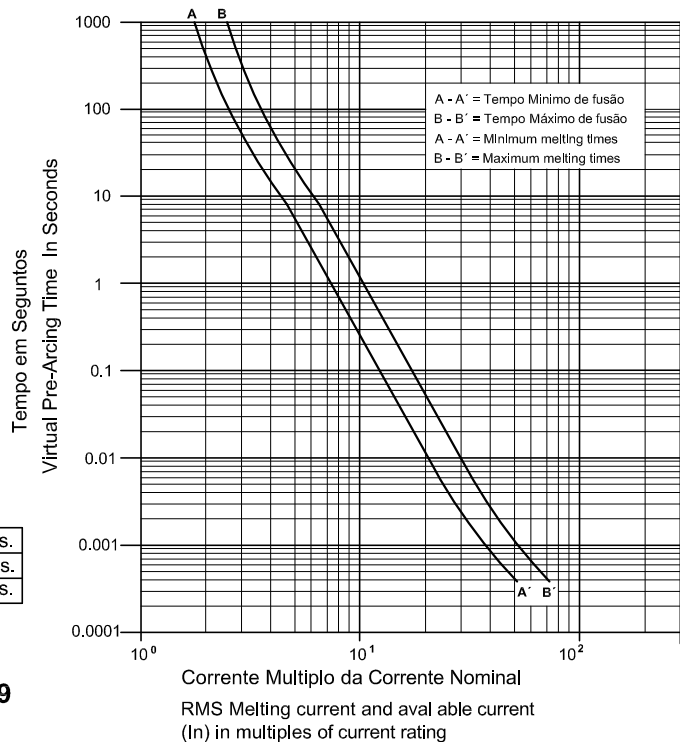
Rated Current (A)	Clearing at 1100VDC
700A	1930000
800A	2981000

Standards IEC 60269

Dimensões / Dimensions



Curva Tempo - Corrente
Melting Time Curve



Square Body Fuse

Fusivel Coletor Collector Fuses



FOTO 8

- alta cap. de ruptura / high breaking capacity
- baixa perda / low power dissipation
- limitador de corrente / high current limiting
- terminais prateado / silver plated contacts
- baixo I^2t / low I^2t
- baixa voltagem de arco / low switching voltage
- tempo de deslig. U. R. / extremely short times

Tipo Type	Corrente Current	Voltagem Voltage	Categoria Category
4001000 -18	400A	1100 VDC	aR
5001000 -19	500A		
6001000 -20	600A		

Características Elétricas / Electrical Characteristics:

Voltagem Nominal / Rated Voltage: 750/1100 VDC
Corrente Nominal / Rated Current: 400 / 500 / 600A

TESTADO / TEST REPORT:

- Teste de Capacidade de Ruptura:
Tested Breaking Capacity:
IPH / CESI Nr. 231521007440352 Alemanha
- USP / IEE Nr. 69693 Universidade São Paulo
- IPT Nr. 121420-205-3/8 Universidade São Paulo

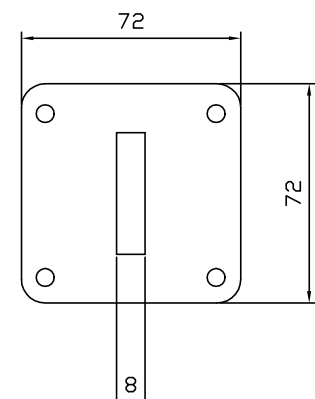
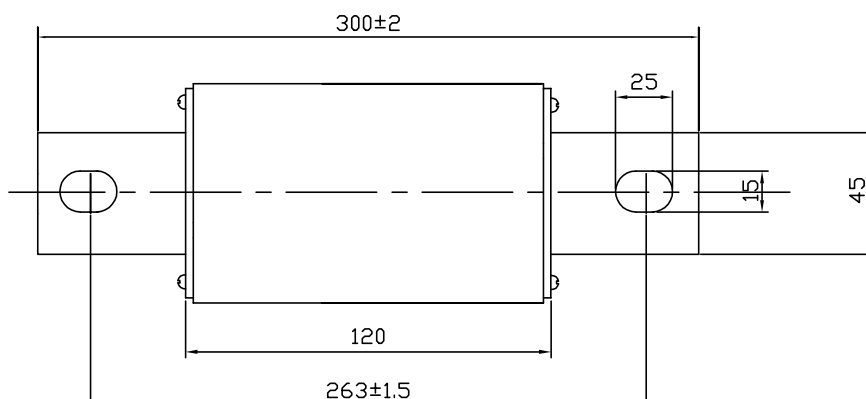
1,8KA	1000±50VDC	L/R 20ms.	14KA	1000±50VDC	L/R 37ms.
2,5KA	1000±50VDC	L/R 20ms.	27KA	1000±50VDC	L/R 30ms.
8,0KA	1000±50VDC	L/R 20ms.	100KA	1000±50VDC	L/R 37ms.

Energy Integrals I^2t (A²t)

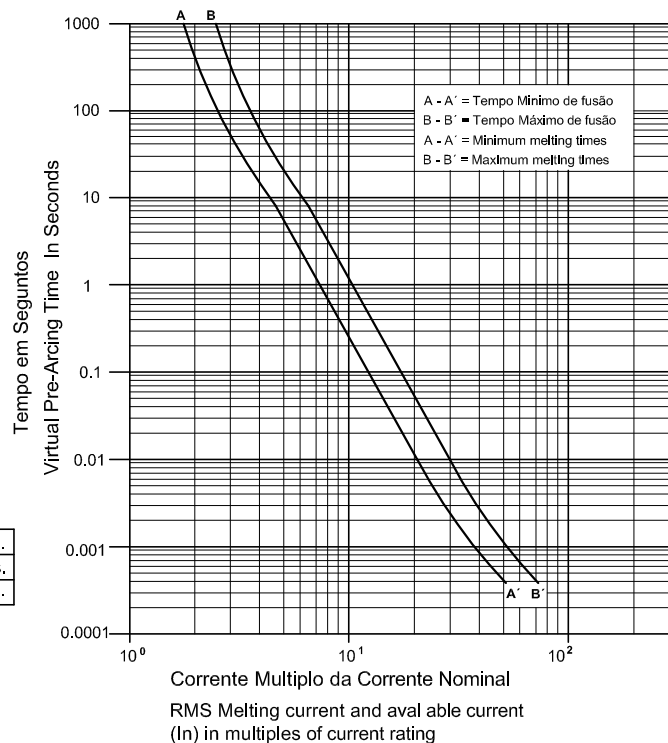
Rated Current (A)	Clearing at 1100VDC
400A	616100
500A	881000
600A	1267000

Standards IEC 60269

Dimensões / Dimensions



Curva Tempo - Corrente
Melting Time Curve



Round Body Fuse

Fusivel Coletor Collector Fuses



FOTO 9

- alta cap. de ruptura / high breaking capacity
- baixa perda / low power dissipation
- limitador de corrente / high current limiting
- terminais prateado / silver plated contacts
- baixo I^2t / low I^2t
- baixa voltagem de arco / low switching voltage
- tempo de deslig. U. R. / extremely short times

Tipo Type	Corrente Current	Voltagem Voltage	Categoria Category
7001000 -53	700A	1100 VDC	aR
8001000 -54	800A		

Características Elétricas /

Voltagem Nominal / Rated Voltage: 750/1100 VDC
Corrente Nominal / Rated Current: 700 - 1000A

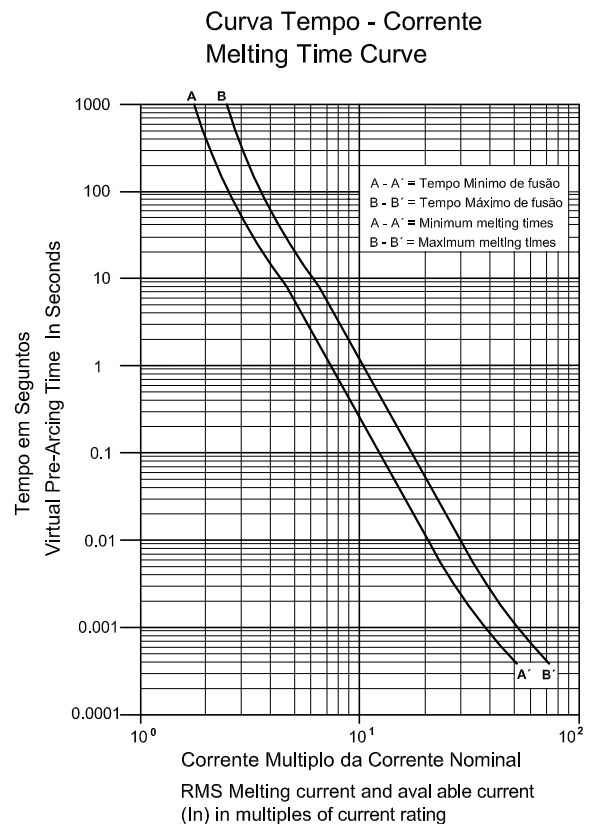
TESTADO / TEST REPORT:

- Teste de Capacidade de Ruptura / Tested Breaking Capacity:

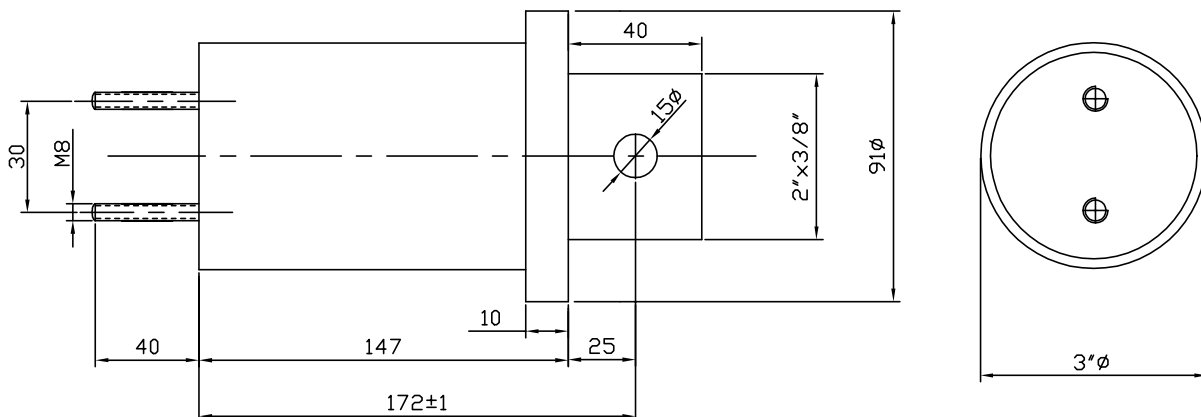
IPH / CESI Nr. 2315 2090550386 Alemanha
IPT Nr. 117 715-205-8/10 Universidade São Paulo
-USP / IEE Nr. 67628 Universidade São Paulo

1,8KA	1000±50VDC	L/R 20ms.
2,5KA	1000±50VDC	L/R 20ms.
8,0KA	1000±50VDC	L/R 20ms.
14KA	1000±50VDC	L/R 37ms.
27KA	1000±50VDC	L/R 30ms.
100KA	1000±50VDC	L/R 20ms.

Energy Integrals I^2t (A ² t)	
Rated Current (A)	Clearing at 1100VDC
700A	1930000
800A	2765000



Dimensões / Dimensions



Round Body Fuse

Fusível para Locomotivas de 4000VCC
 para Locomotivas - Ferrovias de 10 a 125A
Locomotives Type Fuses
 Railway Locomotives 10 - 125A / 4000VDC

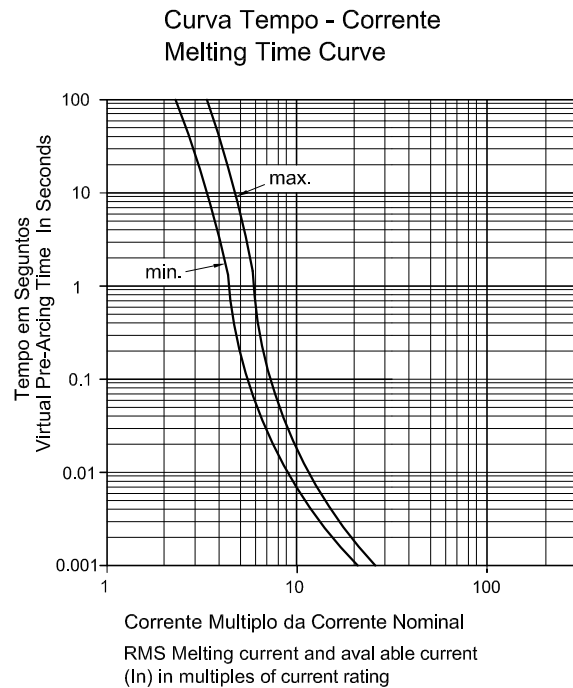


FOTO 10

- alta cap. de ruptura / high breaking capacity
- baixa perda / low power dissipation
- limitador de corrente / high current limiting
- terminais prateado / silver plated contacts
- baixo I²t / low I²t
- baixa voltagem de arco / low switching voltage
- tempo de deslig. U. R. / extremely short times

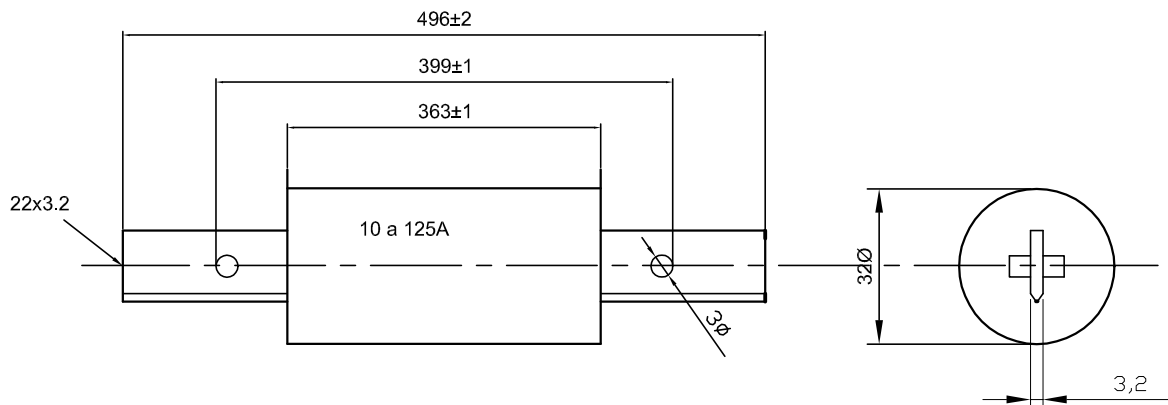
Nr.	Corrente Current	Fig.	Voltagem Voltage	Class
104000 -41	10A	1	3600 / 4000VDC	aR
124000 -42	12A			
164000 -43	16A			
204000 -44	20A			
254000 -45	25A			
324000 -46	32A			
404000 -47	40A			
504000 -48	50A			
634000 -49	63A			
804000 -50	80A			
1004000 -51	100A			
1254000 -52	125A			

Características Elétricas / Electrical Characteristics:
 Voltagem Nominal / Rated Voltage: 3600 / 4000 VCD
 Corrente Nominal / Rated Current: 10 e 125A



Dimensões / Dimensions

Fig.1



Round Body Fuse

Fusivel para Ferroviarios de 1000VCC, 2a a 80A
Fuse Links for Railway Applications
 Ferrule Fuse Links 1000VDC, 2A a 80A.



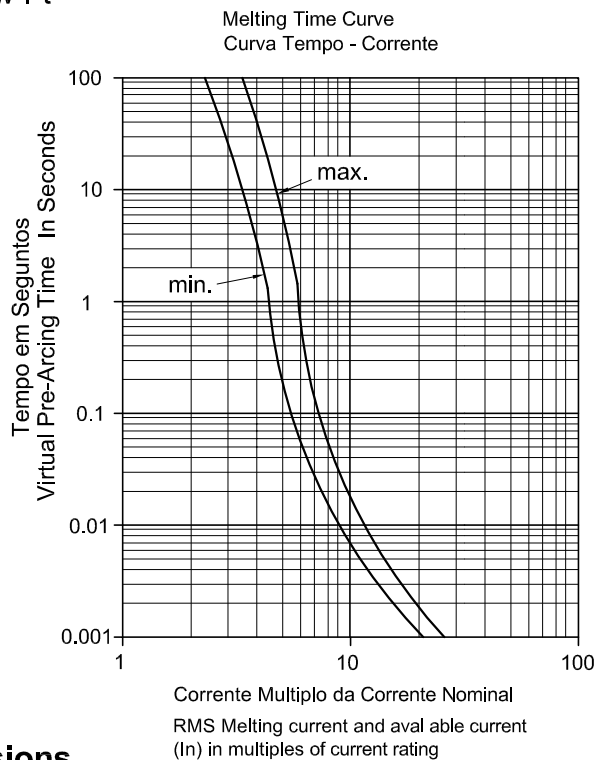
FOTO 11

- limitador de corrente / high current limiting
- terminais prateado / silver plated contacts
- baixo I²t / low I²t

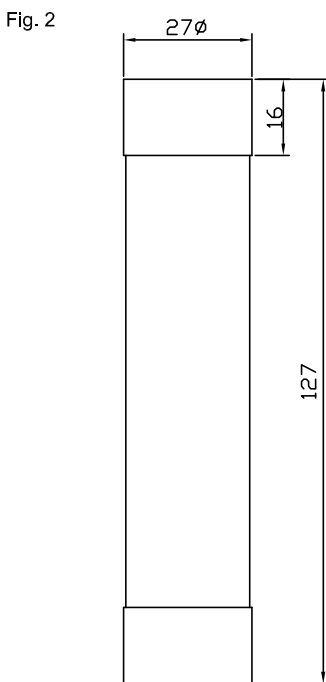
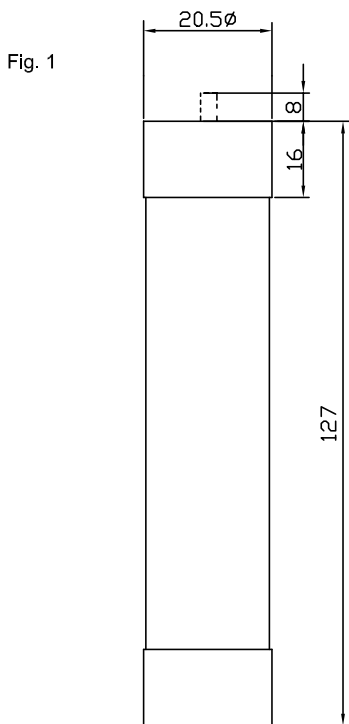
Nr.	Corrente Current	Fig.	Class	Voltagem Voltage
21000 -60	2A	1	9G	750 / 1000VDC
61000 -61	6A			
81000 -62	8A			
101000 -63	10A			
121000 -64	12A			
151000 -65	15A			
201000 -66	20A			
251000 -67	25A			
301000 -68	30A	2	9R	
1004000 -69	30A			
1254000 -70	40A			
1004000 -71	50A			
1254000 -72	60A			
1254000 -73	80A			

Typical Application

- Auxiliary power and distribution
- Heating Ventilation Air Conditioning
- Instrumentation and control



Dimensões / Dimensions

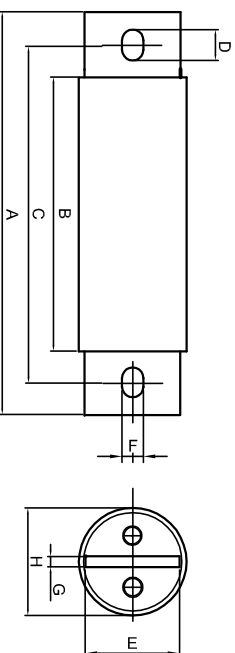


Fuse Link Size:

Energy Integrals I ² t (A ² t)		
Rated Current (Amp)	Clearing at 1000VDC	Fig.
2A	2.4	1
6A	81	
8A	190	
10A	269	
12A	378	
15A	504	
20A	1553	
25A	2755	
30A	4220	2
30A	2220	
40A	5100	
50A	12600	
60A	17520	
80A	35420	



Fusível para Metro de 1000VCC
 para Metros e Trolebuss de 3 a 400A
Traction Type Fuses
 Metro Systems and Trolles Bus 3 - 400A



- alta cap. de ruptura / high breaking capacity
- baixa perda / low power dissipation
- limitador de corrente / high current limiting
- terminais prateado / silver plated contacts
- baixo I^{2t} / low I^{2t}
- baixa voltagem de arco / low switching voltage
- tempo de deslig. U. R. / extremely short times

Dimensões / Dimensions

Nr. Ref. Number	Corrente Current	A ± 2		B ± 2		C ± 1		D ± 0.5		E ± 0.5		F ± 0.2		G ± 0.1		H	
		inch	mm	inch	mm	inch	mm	inch	mm	inch	mm	inch	mm	inch	mm	inch	mm
31000	1/2/3	5.59	142	4.10	104	4.84	123	0.43	11	0.75	19	0.34	8.7	0.12	3.1	0.94	24
151000	3/6/8/10/12/15	4.88	124	3.38	86	4.13	105	0.43	11	0.75	19	0.34	8.7	0.12	3.1	0.94	24
201000	6/8/10/12/16/20	6.89	175	5.03	128	6.06	154	0.50	12.7	0.75	19	0.34	8.7	0.12	3.1	0.94	24
401000/1	15/20/25/30/35/40	7.12	181	5.51	140	6.38	162	0.43	11	1.00	25.4	0.34	8.7	0.19	4.8	1.22	31
401000/2	15/20/25/30/35/40	5.63	143	4.00	101	4.88	124	0.43	11	0.75	19	0.34	8.7	0.19	4.8	1.22	31
401000/3	15/20/25/30/35/40	7.40	188	5.55	141	6.54	166	0.60	15.4	0.75	19	0.34	8.7	0.19	4.8	1.22	31
501000	20/25/30/35/40/50	4.88	124	3.26	83	4.13	105	0.43	11	0.75	19	0.34	8.7	0.19	4.8	1.22	31
631000	25/30/35/40/50/63	7.12	181	5.51	140	6.38	162	0.51	13	0.75	19	0.34	8.7	0.19	4.8	1.22	31
901000	35/40/50/63/80/90	7.12	181	5.51	140	6.38	162	0.51	13	1.00	25.4	0.34	8.7	0.19	4.8	1.22	31
1001000	40/50/63/80/90/100	7.12	181	5.51	140	6.38	162	0.51	13	1.00	25.4	0.34	8.7	0.19	4.8	1.22	31
1501000	80/90/100/125/150	7.12	181	5.51	140	6.38	162	0.51	13	0.75	19	0.34	8.7	0.19	4.8	1.22	31
3001000	125/150/200/250/300	7.12	181	4.72	120	6.10	155	0.63	16	1.5	38	0.39	10	0.19	4.8	2.00	51
4001000	250/300/400/500/600	11.85	301	6.30	160	10.23	260	0.82	21	1.73	44	0.688	17.5	0.25	6.4	2.48	63

Square Body Fuse

Fusível para Ferroviários de 1000VCC, 400 a 1000A

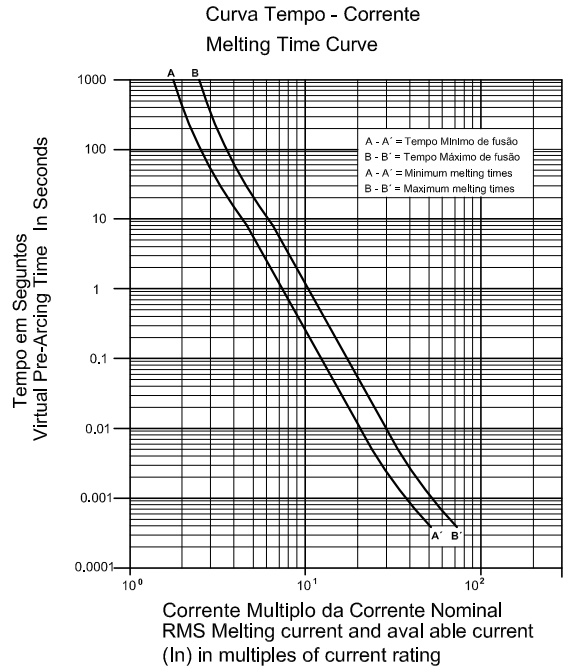


Fuse Links for Railway Applications

Square body Fuse Links 1000VDC, 400A a 1000A.

FOTO 12

Nr. Fig. 1	Nr. Fig. 2	Corrente Current	Tam. Size	Voltagem Voltage	
4001000 -89	4001000 -80	400A	3	750 / 1000VDC	9R
4501000 -90	4501000 -81	450A			
5001000 -91	5001000 -82	500A			
5501000 -92	5501000 -83	550A			
6301000 -93	6301000 -84	630A			
7001000 -94	7001000 -85	700A			
7501000 -95	7501000 -86	750A			
8001000 -96	8001000 -87	800A			
10001000 -97	10001000 -88	1000A			



Typical Application

- Thirt rail

Standards IEC 60269

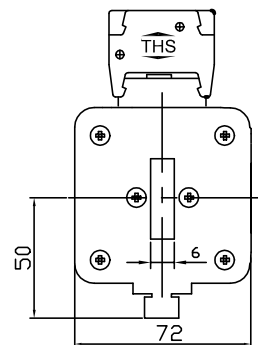
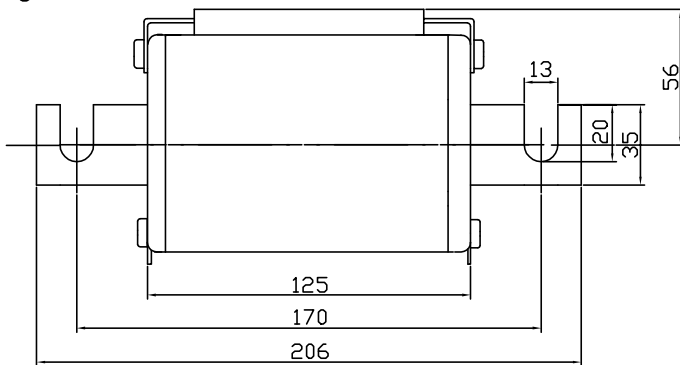
High breaking capacity

120KA at 750VDC, L/R=40ms

85KA at 750VDC, L/R=95ms

Dimensões / Dimensions

Fig. 1

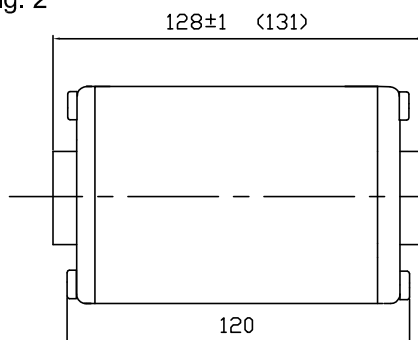


Energy Integrals

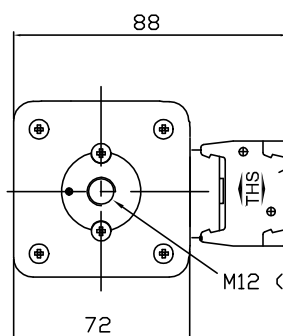
I²t (A²t)

Rated Current (Amp)	Clearing at 750VDC
400A	221000
450A	272000
500A	344000
550A	566400
630A	725100
700A	1.120300
750A	1.270000
800A	1.430800
1000A	1.985500

Fig. 2



Ligação Parafuso



Microswitch (optional)

M12 (1/2")

Round Body Fuse

Fusivel para Locomotivas de 4000VCC
 para Locomotivas - Ferrovias de 10 a 560A
Locomotives Type Fuses
 Railway Locomotives 10 - 560A / 4000VDC

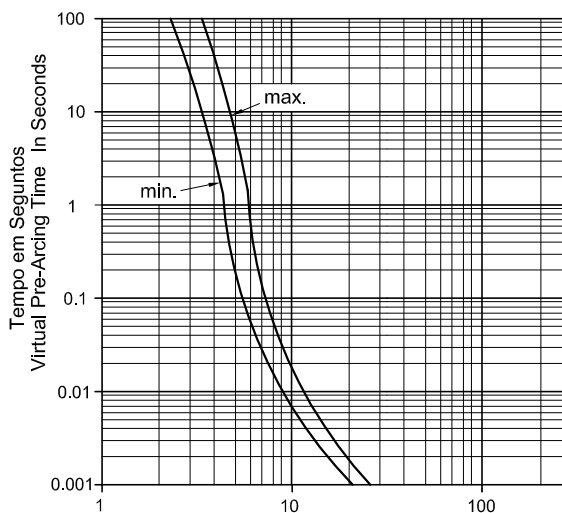


FOTO 6

- alta cap. de ruptura / high breaking capacity
- baixa perda / low power dissipation
- limitador de corrente / high current limiting
- terminais prateado / silver plated contacts
- baixo I²t / low I²t
- baixa voltagem de arco / low switching voltage
- tempo de deslig. U. R. / extremely short times

Nr.	Corrente Current	Fig.	Voltagem Voltage	Class
104000 -21	10A	1	3600 / 4000VDC	aR
124000 -22	12A			
164000 -23	16A			
204000 -24	20A			
254000 -25	25A			
324000 -26	32A			
404000 -27	40A			
504000 -28	50A			
634000 -29	63A			
804000 -30	80A			
1004000 -31	100A	2	3600 / 4000VDC	aR
1254000 -32	125A			
1604000 -33	160A			
2004000 -34	200A			
2504000 -35	250A	3	3600 / 4000VDC	aR
2804000 -36	280A			
3154000 -37	315A			
4004000 -38	400A			
5004000 -39	500A	3	3600 / 4000VDC	aR
5604000 -40	560A			

Curva Tempo - Corrente
 Melting Time Curve

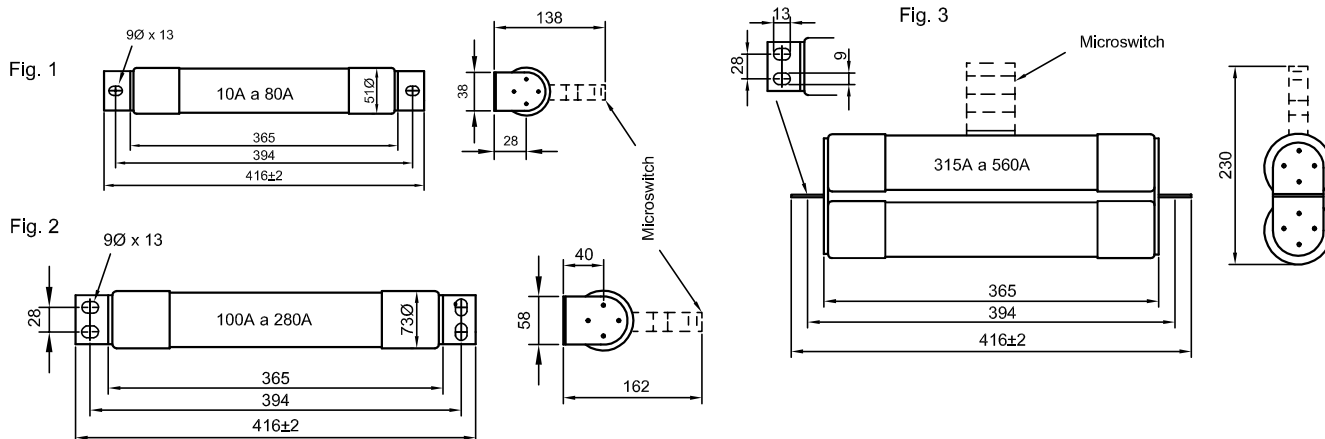


Corrente Multiplo da Corrente Nominal
 RMS Melting current and aval able current
 (In) in multiples of current rating

Características Eletricas / Eletrical Characteristics:

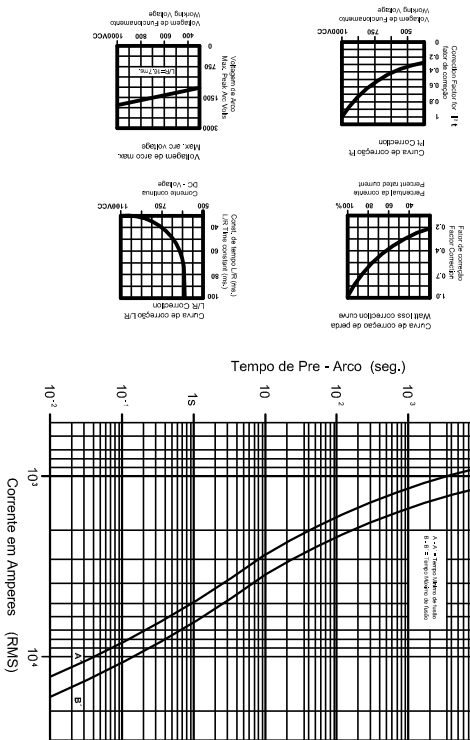
Voltagem Nominal / Rated Voltage: 3600 / 4000 VCD
 Corrente Nominal / Rated Current: 10 e 560A

Dimensões / Dimensions

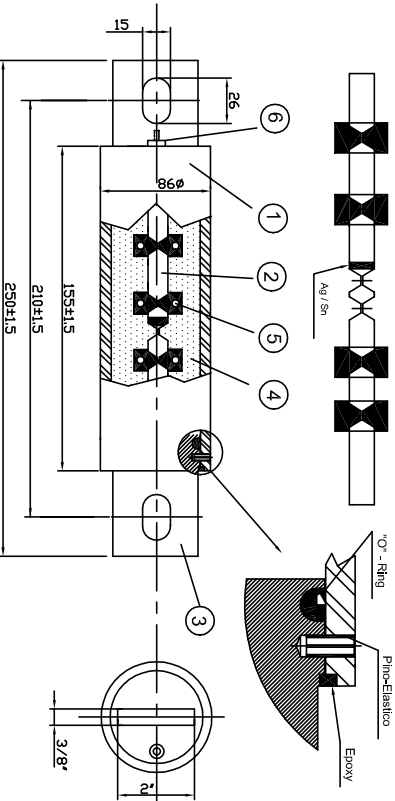


Características Técnicas para Fusível 1000VCC / 800A

CURVA DE FUSÃO DO FUSÍVEL PARA SAIADA COLETORA



FERRAZ - PROTEC-TRAIN Cod. FERRAZ CC1000DB6X1285.8001 / BRT 200916



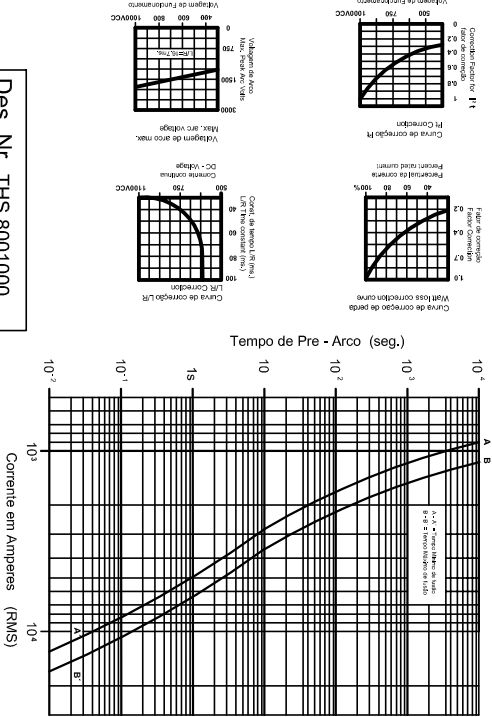
ESQ. 219.2.5.4 ind. ind.	Eixo de Temp.	Corpo a 113°C
Potência dissipada = 400 W	Terminal a 0°C	

Material	1 2 3 4 5 6
FERRAZ - PROTEC-TRAIN	
FUSIVEL 800 A 1000VCC	

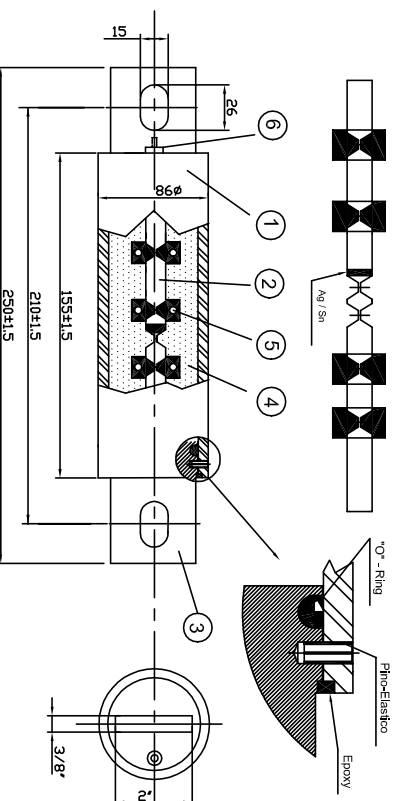
6	Contorno Desmontador	1	--	
5	Head Wiper - Aluminil	100	14x6x0,8	
4	Arca de alta IHS	--	--	
3	Terminal de Lado profundeado	2	2x3x8x7,2	800 A
2	Eliminador	2	7x13x6x2,5	1000VCC
1	Corpo em fibra de vidro Classe T1*	1	86x63,3x100	
DESCRIÇÃO		010	MEIUNDS	ARTICULAÇÃO

Características Técnicas para Fusível 1000VCC / 800A

CURVA DE FUSÃO DO FUSÍVEL PARA SAIADA COLETORA



Des. Nr. THS 8001000



ESQ. 219.2.5.4 ind. ind.	Eixo de Temp.	Corpo a 113°C
Potência dissipada = 400 W	Terminal a 0°C	

Material	1 2 3 4 5 6
THS Indústria e Comercio Ltda	
FUSIVEL 800 A 1000VCC	

6	Contorno Desmontador	1	--	
5	Head Wiper - Aluminil	100	14x6x0,8	
4	Arca de alta IHS	--	--	
3	Terminal de Lado profundeado	2	2x3x8x7,2	800 A
2	Eliminador	2	7x13x6x2,5	1000VCC
1	Corpo em fibra de vidro Classe T1*	1	86x63,3x100	
DESCRIÇÃO		010	MEIUNDS	ARTICULAÇÃO