



Soluciones creativas para que usted cambie, seleccione, controle, conecte y proteja sus procesos industriales

Llaves Seccionadores y Transferencia

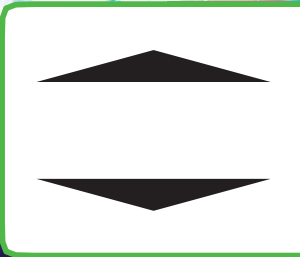


Empresa Certificada
ISO 9001



CALIDAD EN TODO MOMENTO CON EL MEJOR TIEMPO ENTREGA Y PRECIOS COMPETITIVOS PARA TODO BRASIL

100
0/BRA
/0SIL



Soluciones creativas para que usted cambie, seleccione, controle, conecte y proteja sus procesos industriales

Desconectador maniobra bajo carga

LÍNEA NE :

Cadena 25 A 200A

De acuerdo a Estándar CEI 60947-1/3

Ventajas:

- Alto seguridad en operación.
- Dimensiones reducido.
- Alto número en maniobras.
- Facilidad en la instalación.

Seccionador tripolar o tetrapolar de alto poder de corte provisto de contactos de presión con doble apertura simultánea que garantiza mayor seguridad en el funcionamiento. El mecanismo de apertura y cierre rápido garantiza que la velocidad y la fuerza de las operaciones de encendido y apagado sean independientes de la acción del operador.

A las llaves también se les pueden añadir diversos accesorios, facilitando y aumentando la seguridad del usuario y del equipo.

A fijación estándar Es Para el arriba para hacia llaves en 25 a 100A y por la base para interruptores de 125 a 200A.

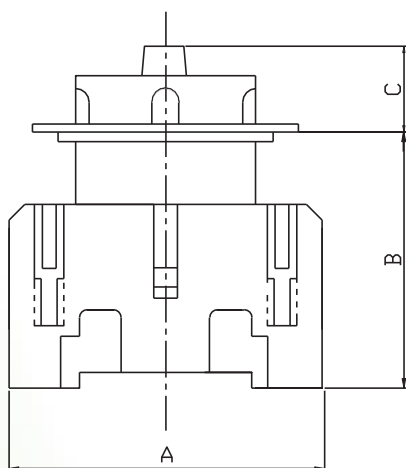


NE - Fijación y control estándar

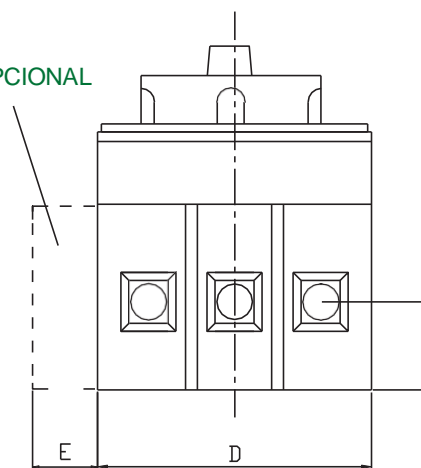


NE+S33 mini + S7 - Fijación base + Mando de seguridad

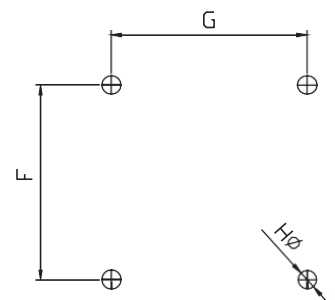
Dimensiones Llave Desconectador



4 POLO OPCIONAL



FIJACIÓN PERFORACIÓN



| Cadena Nominal | A | B | C | D | E | F | G | H |
|----------------|----|----|----|----|----|------|-----|------|
| 25 EI 40A | 64 | 50 | 35 | 50 | - | 48 | 48 | 5 |
| 63 EI 100A | 80 | 68 | 35 | 70 | 19 | 48 | 48 | 5 |
| 125 EI 200A | 90 | 69 | 35 | 92 | 33 | 105* | 30* | 6,5* |

Estándar - Fijación base



Soluciones creativas para que usted cambie, seleccione, controle, conecte y proteja sus procesos industriales

Desconectador en Transferir

LÍNEA NET

Cadena: 25 A 200A

De acuerdo a Estándar CEI 60947-1/3

Ventajas:

- Maniobra bajo carga
- Alto seguridad en operación.
- Dimensiones reducido.
- Entrelazar previene que dos fuentes ser activado.
- Tres posiciones (1-0-2).

Interruptor de transferencia tripolar o tetrapolar de alta capacidad en romper proporcionó en contactos en presión con par apertura simultánea que asegura más grande seguridad en operación. oh Mecanismo La apertura y el cierre rápidos garantizan que la velocidad y la fuerza de las operaciones de encendido y apagado sean independientes de la acción del operador.

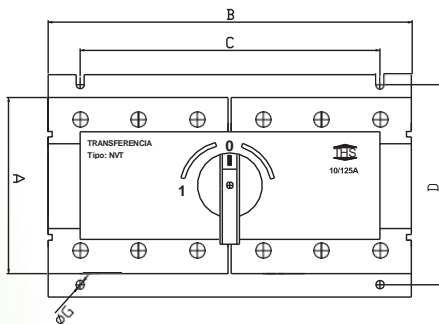
Todavía ellos pueden ser agregado hacia interruptores varios accesorios que facilitan y aumentan la seguridad del usuario y del equipo.

fabricamos también con llaves en toma de tierra temporario (NAT).

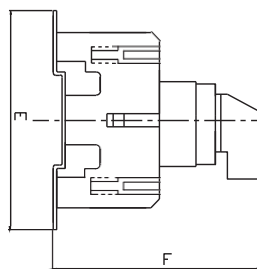


Dimensiones Llave en Transferir

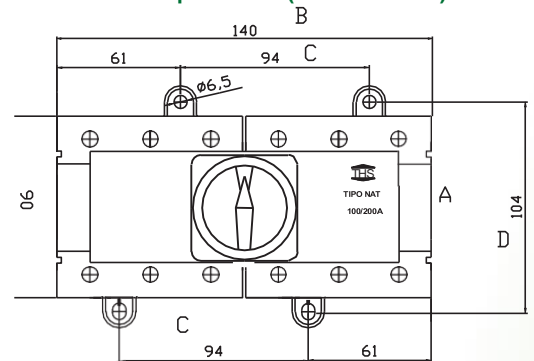
Transferir en 3 polos NET (hasta 100A)



Principal Dimensiones



Transferir en 3 polos NET (en 125 EI 200A)



| Cadena Nominal | | | |
|-----------------|----------|-----------|------------|
| Cota | 25 a 40A | 63 a 100A | 125 a 200A |
| A | 64 | 80 | 90 |
| A* - con Jumper | 80 | 150 | 170 |
| B | 103 | 140 | 186 |
| B* - 4 pólos | - | 178 | 252 |
| C | 95 | 120 | VIDE DES |
| D | 77 | 90 | VIDE DES |
| E | 89 | 103 | 120 |
| F | 95 | 125 | 113 |
| G | 5 | 6 | 7 |

Fijación Estándar - Fijación Para el base

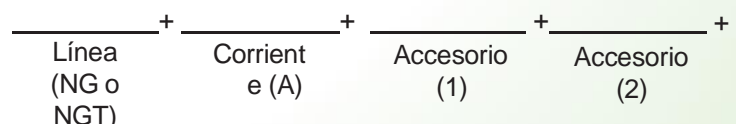
Como orden su ¿llave?

Ejemplo:

Interruptor-seccionador (NE) lth=40A, fijación en la base sobre carril DIN (S14), con mando en la puerta

Es cerrar desde el puerta del panel (S47), Guantelete con portacandado de seguridad (S33).

Código: EH 40 + T14 +S47 +S33



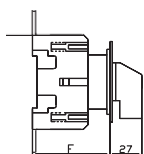
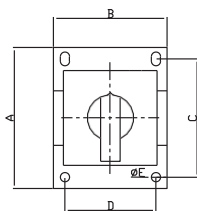


Soluciones creativas para que usted cambie, seleccione, controle, conecte y proteja sus procesos industriales

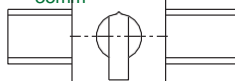
Accesorios para línea E es NET

Accesorios - Dispositivos opcionales

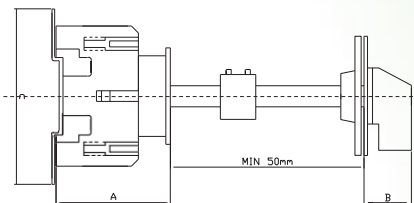
T7 - Fijación Para el Base



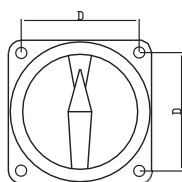
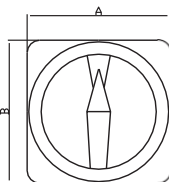
T14 - Fijación en Carril ESTRUENDO 35mm



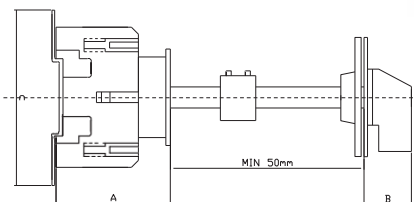
S43 - Base de fijación con enganche para fijación del Mando a la puerta del Panel. (eje prolongado estándar 200 mm)



T33 - Comando Seguridad puerta candado rojo Es amarillo.



S47 - Fijación por la Base con enganche para fijación del Mando y bloqueo Seguridad en la puerta Quadro. (eje prolongado estándar 200 mm)



MAIOR CADEADO RECOMENDADO = vide item E da tabela

P4 - Polo Adicional

Nueva Jersey - Autobús en conexión para seccionador de transferencia (puente)

| Accesorio | Cadena Nominal | A | B | C | D | E |
|-----------|----------------|-----|-----|----|----|------|
| T7 | 25 EI 40A | 89 | 56 | 77 | 40 | 5 |
| T7 | 63 EI 100A | 101 | 71 | 87 | 50 | 5.5 |
| S33 mini | 25 EI 40A | 53 | 53 | 33 | 36 | CR20 |
| S33 | 25 EI 100A | 67 | 67 | 33 | 48 | CR25 |
| S33 | 125 EI 200A | 100 | 100 | 42 | 68 | CR35 |
| T14 | 25 EI 40A | 56 | - | - | - | - |

| Según IEC 60947-3 | | | |
|---|---|----------|------|
| Cadena en Régimen Permanente lu | | | |
| Voltaje Nominal Eh | | | |
| Voltaje en Impulso Uimp | | | |
| Capacidad en Operación en es decir, cargar | AC- 21 | 440V | |
| | AC- 22 | 220V | |
| Capacidad en Operación de Motores (kW) | AC-23A | 3 etapas | 220V |
| | | 3 polos | 440V |
| | AC- 3 | 1 fase | 127V |
| | | 2 polos | 220V |
| | AC- 4 | 3 etapas | 220V |
| | | 3 polos | 440V |
| | | 1 fase | 127V |
| | | 2 polos | 220V |
| | Cadena nominal en Como Duración permisible ICW (1s) | | |
| | Fuerza en cierre en Corto circuito - 500V | | |
| Cadena en Corto circuito Adicional | | | |
| Fusibles en Protección Nominados - tipo gG / gL - 500V / 690V | | | |
| Duración Mecánica | | | |
| Sección Máximo del Conductores | Conductor duro en Cobre | | |
| | Conductor flexible en Cobre | | |

| Ith | Cadena Nominal | | | | | | | | |
|------------------|----------------|-----|------|------|------|------|------|------|-----|
| | 25 | 32 | 40 | 63 | 80 | 100 | 125 | 160 | 200 |
| A | 25 | 32 | 40 | 63 | 80 | 100 | 125 | 160 | 200 |
| V | 690 Vac | | | | | | | | |
| kV | 6 | | | | | | | | |
| A | 25 | 32 | 40 | 63 | 80 | 100 | 125 | 160 | 200 |
| A | 25 | 32 | 40 | 63 | 80 | 100 | 125 | 160 | 200 |
| A | 25 | 32 | 40 | 63 | 63 | 80 | 100 | 125 | 160 |
| kW | 4 | 5,5 | 7,5 | 11 | 17,5 | 22 | 25 | 30 | 35 |
| kW | 7,5 | 8 | 9 | 15 | 22 | 35 | 44 | 50 | 60 |
| kW | 0,8 | 1,3 | 1,7 | | | | | | |
| kW | 1,9 | 2,7 | 3,3 | | | | | | |
| kW | 3,5 | 5 | 7,5 | 10 | 17 | 20 | 25 | 30 | 35 |
| kW | 7,5 | 8 | 9 | 14 | 20 | 33 | 38 | 45 | 55 |
| kW | 0,8 | 1,3 | 1,7 | | | | | | |
| kW | 1,9 | 2,7 | 3,3 | | | | | | |
| kW | 0,8 | 1,1 | 1,8 | 4 | 6 | 8 | 9 | 12 | 14 |
| kW | 4 | 5 | 5,5 | 9 | 10 | 10 | 15 | 17,5 | 20 |
| kW | 0,4 | 0,6 | 0,7 | | | | | | |
| kW | 0,8 | 1 | 1,3 | | | | | | |
| A | 500 | | 1200 | | | 2000 | | | |
| A | 700 | | 1400 | 2100 | 3600 | 5000 | 12kA | 22kA | |
| kA | 20 | 40 | 40 | 50 | 50 | 50 | 50 | 50 | 50 |
| A | 20 | 40 | 40 | 63 | 100 | 100 | 125 | 160 | 200 |
| x10 ⁵ | 10 | 10 | 10 | 5 | 5 | 5 | 5 | 5 | 5 |
| mm ² | 2x4 | 6* | 10* | 16 | 25 | 35 | 50 | 95 | 95 |
| mm ² | 2x4 | 6* | 10* | 16 | 25 | 35 | 50 | 95 | 95 |

Condiciones Normales en Servicio:

- Temperatura Ambiente (°C): -5° EI 55°
- Grado en Contaminación: 3 (típico para aplicación. industrial)
- Humedad Relativo del Aire máximo: 90%
- Categorías en usar AC21A, AC22A Es AC23A: continuo (8h); ininterrumpido
- Frecuencia en ANTES DE CRISTO: 50/60Hz
- Categorías en usar AC3 Es AC4: intermitente; temporario
- Altitud Máximo: 2000m
- Interrupción actual Continuo: para L/R < 50 ms la corriente indicada le puede ser considerado hasta voltajes 30 VCC. Para voltajes más altos conectan contactos en serie.
- Para otros condiciones en Servicio Consúltenos.

*con terminales tipo guante