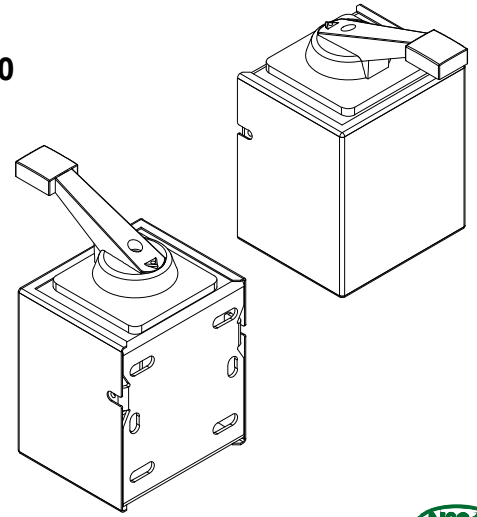
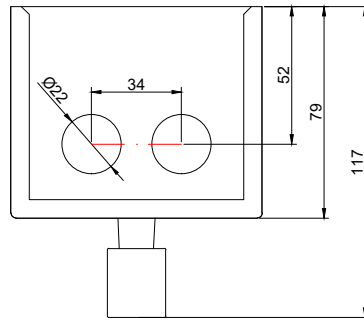
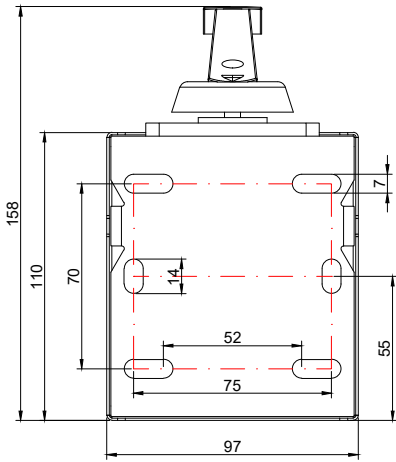


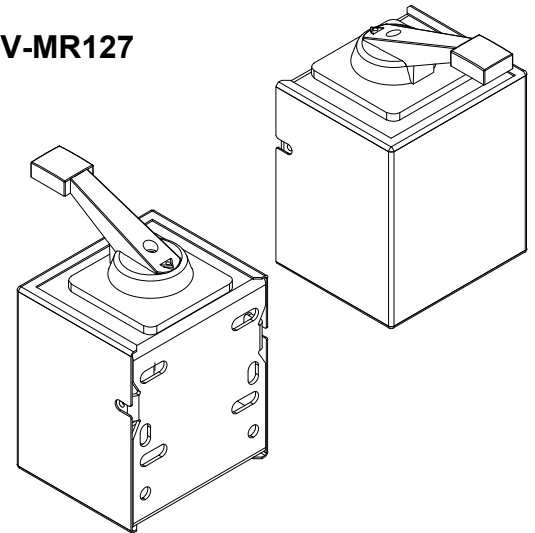
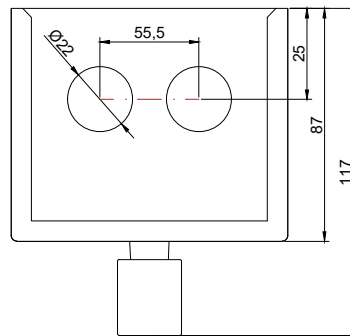
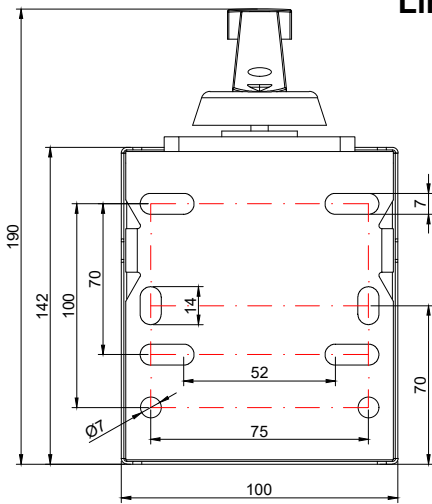
# CHAVES DE SOBREPOR PARA MOTORES

## Linha LD-LDL-R-RR-MLD-MR220 Corrente: 15 à 40A



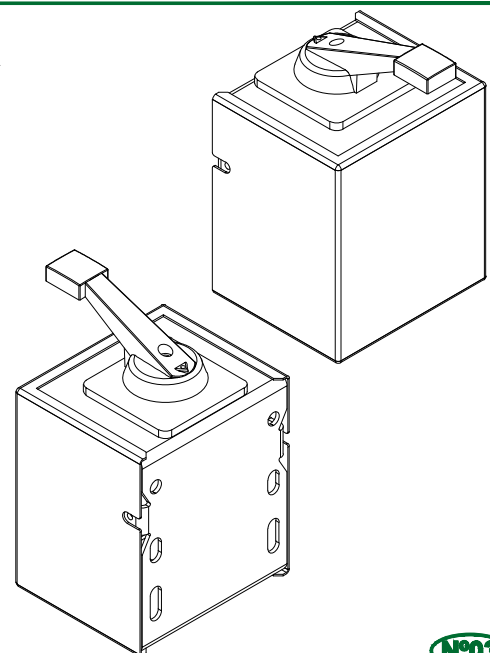
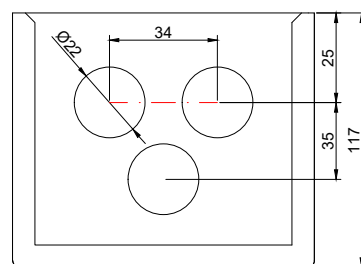
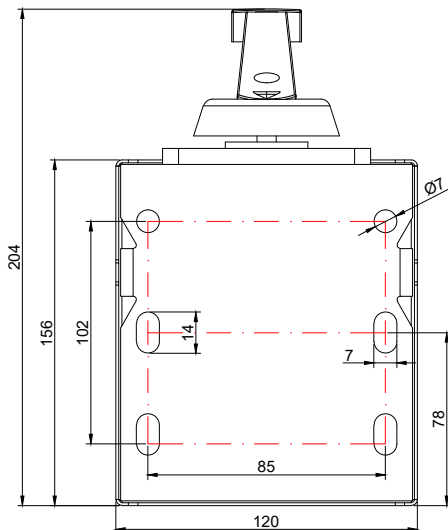
Nº01

## Linha TRG-DV-ETR-DH-PSP-MDV-MR127 Corrente: 15 à 40A



Nº02

## Linha LD-LDL-R-RR-MLD-MR TRG-DV-ETR-DH-PSP-MDV Corrente: 60 e 90A



Nº03