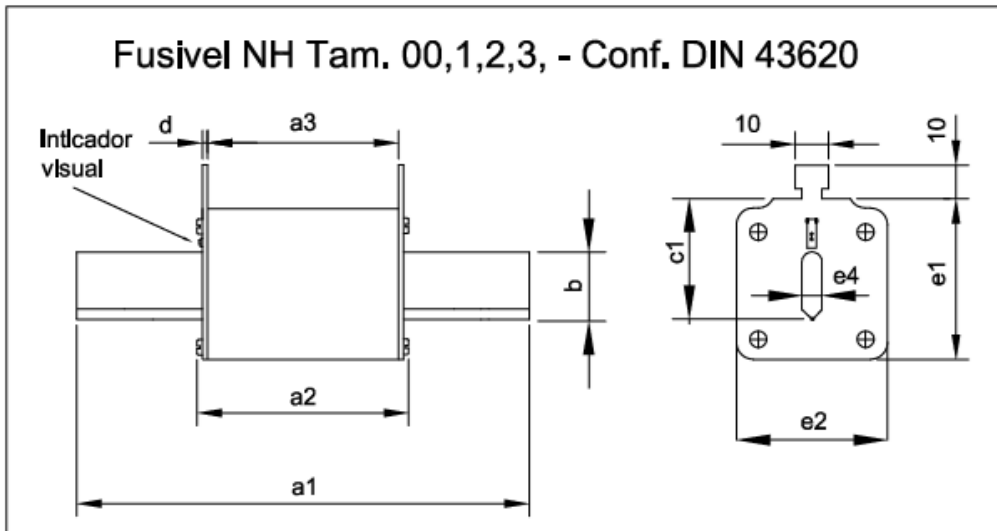


Fusíveis de uso Geral e Proteção de Cabos e Fios. 500 / 660 / 690V

-alta cap.de ruptura - baixa perda - limitador de corrente - terminais prateado - baixa voltagem de arco.



**Categoria gL/gG
Category gL/gG**

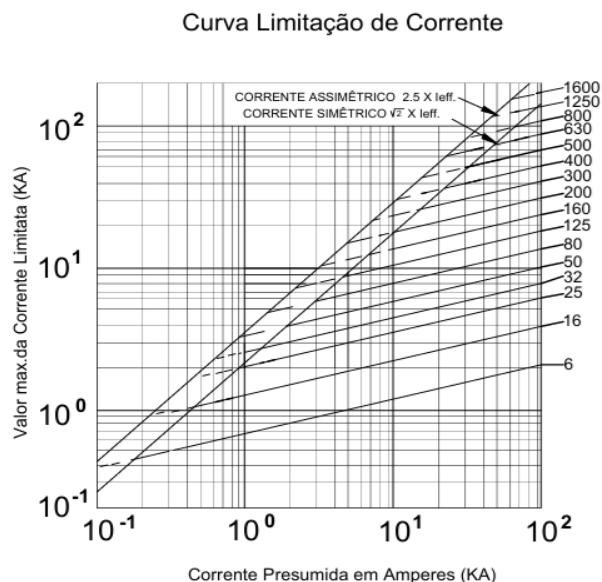
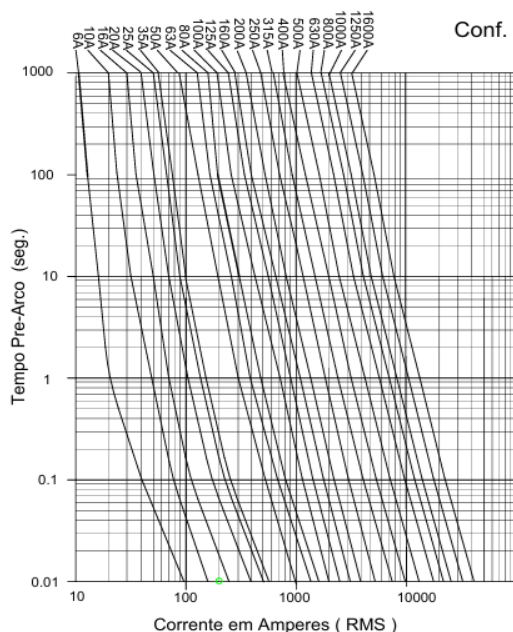
**Voltagem / Voltage:
500 / 660 / 690V**
Normas / Standards

IEC 60269-1-2, EN 60269-1-2,
DIN 43620/1, DIN 43653, BS 88
VDE 0636 part 201, SEM 2810,
VDE 0636 / 21, DIN 43653,

Dimensões

Nr	Tamanho Size	Corrente Current	a1	a2	a3	b	c1	d	e1	e2	e4
5323	00	160	80	49	46	15	35	2	48	28	6
5325	1	250	135	72	62	20	40	2.5	53	45	6
5326	2	400	150	72	62	25	48	2.5	61	60	6
5327	3	630	150	72	62	35	60	2.5	76	72	6

Tempo / Corrente para fusível gL/gG, conf. NBR IEC 60269





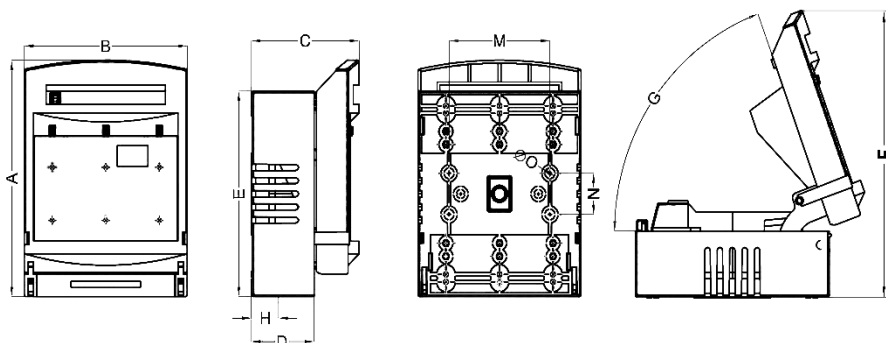
Empresa Certificada
ISO 9001



Linha Fotovoltaica Bases e Fusíveis



Chave seccionadora Horizontal PHS-00 de 16 a 160A, para Fusíveis NH000 e NH00



Dimensões: Dimensões da chave seccionadora horizontal PHS-00 em milímetros (mm):

Tamanho	Dimensões								Fixação			
	A	B	C	D	E	F	G	H	M	N	O	Fixar com
PHS-00	172	106	88	45	165	200	84°	16	63	25	7	M6

Propriedades Elétricas: Propriedades elétricas da chave seccionadora horizontal PHS-00:

	PHS - 00	PHS - 00
Tamanho da Base	PHS - 00	PHS - 00
Tamanho do Fusível	NH000	NH00
Corrente máxima (A)	100	160
Tensão máxima (V)	800	800
Tensão de impulso (KV)	10	10
Tensão de isolamento (V)	1000	1000
Capacidade de curto circuito com fusível NH (KA)	120	120
Frequência (Hz)	50-60	50-60
Grau de proteção conforme IEC 60 529	IP30	IP30
Categoria de utilização	AC22B	AC22B
Vida mecânica (manobras)	2200	2200