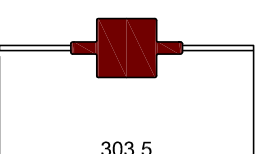
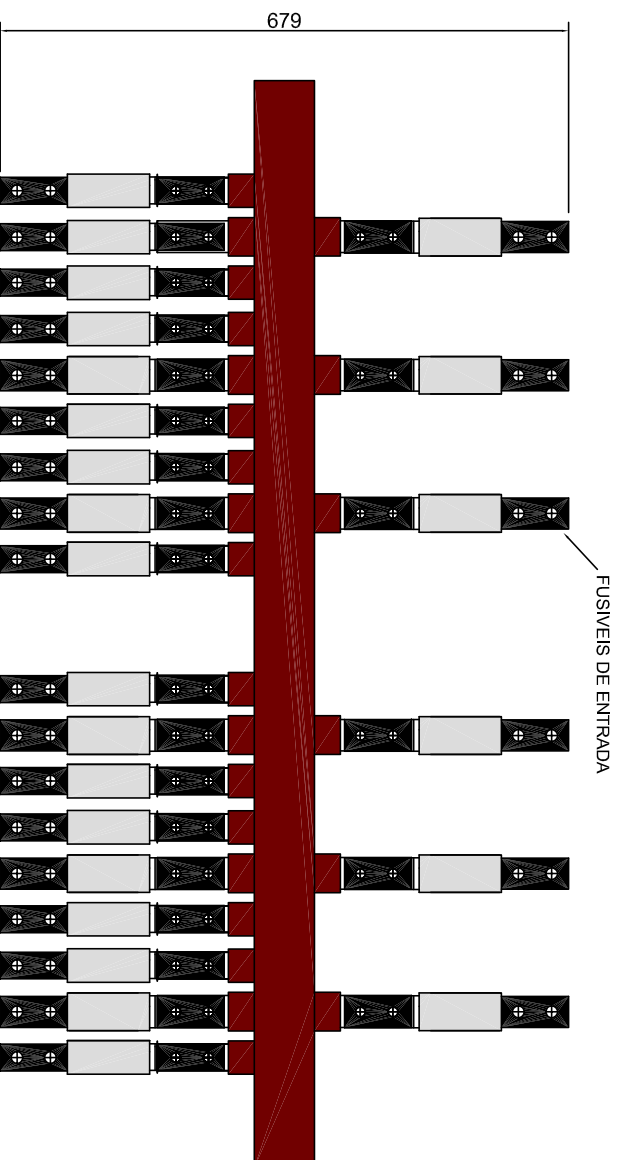
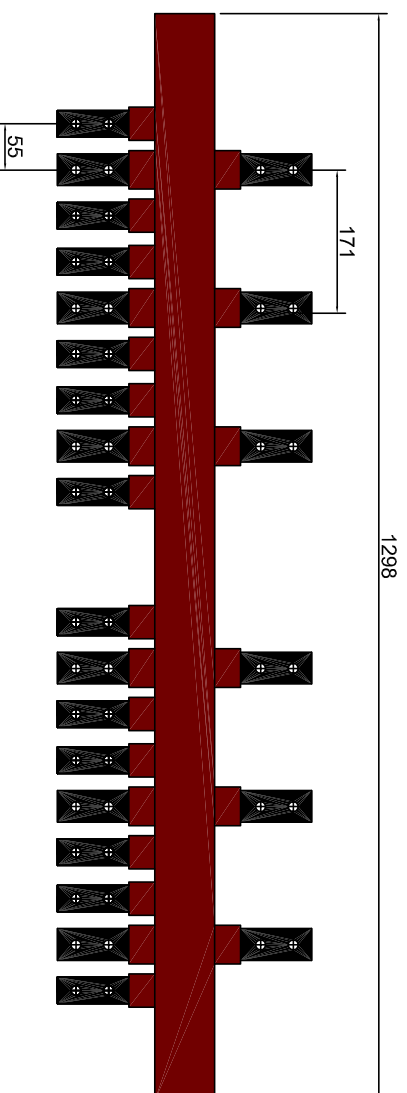
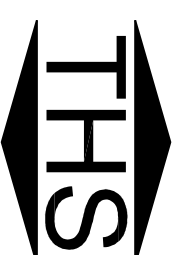


BARRAMENTO DE DERIVAÇÃO ISOLADO 6x18 - THS-BDI 6x18 3000A



BARRAMENTO DE DERIVAÇÃO ISOLADO THS BDI 6x18 3000A:

CARACTERÍSTICAS CONSTRUTIVAS:

- 6 Entradas para fusível protetor de cabo até 240mm²
- 18 Saídas para fusível protetor de cabo, sendo 6 até 240mm² e 12 até 185mm²
- Barramentos de conexão em cobre eletrolítico estanhado
- Barramento de fixação em Alumínio
- Capa protetiva em material isolante com isolamento de 1kV
- Conexões com porca incorporada, possibilitando o aperto com o uso de uma só ferramenta e sem necessitar de acesso por traz do barramento
- fixação do conjunto em três pontos com isolamento através de isolador epóxi



BARRAMENTO DERIVAÇÃO ISOLADO 6X18 - DESENHO CLIENTE

TOLERÂNCIAS ONDE NÃO INDICADO CONFORME NBR 6371 grau médio	
Adota de...	Tolerância
0,5 - 6	± 0,1
6 - 30	± 0,2
31 - 120	± 0,3

Data	28.01.19	CORRENTE	3000
Des.	THOMAS	VOLTAGEM	690
Ver.	HERMANN		
Esc.	1:1	Nr. de Ref.	
Desenho		Nr. Des.	20190128-4

CONECTOR MÚLTIMO PARA ATE 2 - CABO DE 16 a 120mm² DE AL. / Cu.

Terminal com 4 - Parafuso de ruptura com torque controlado (Unitorq)

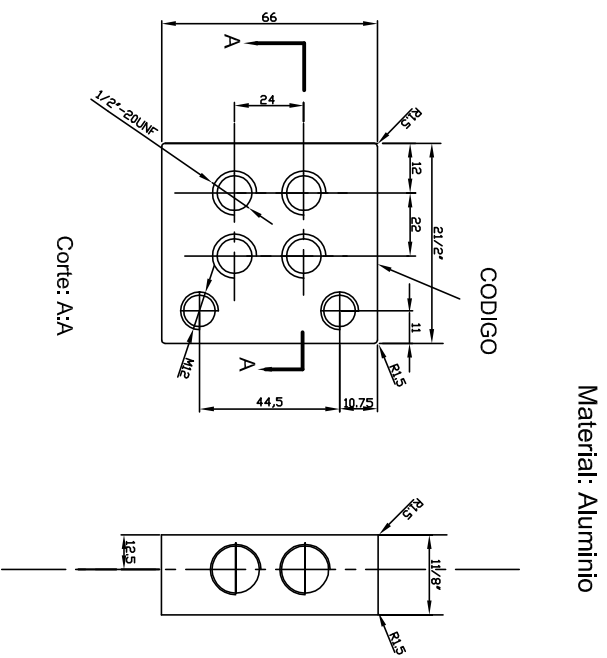


Fig. 1

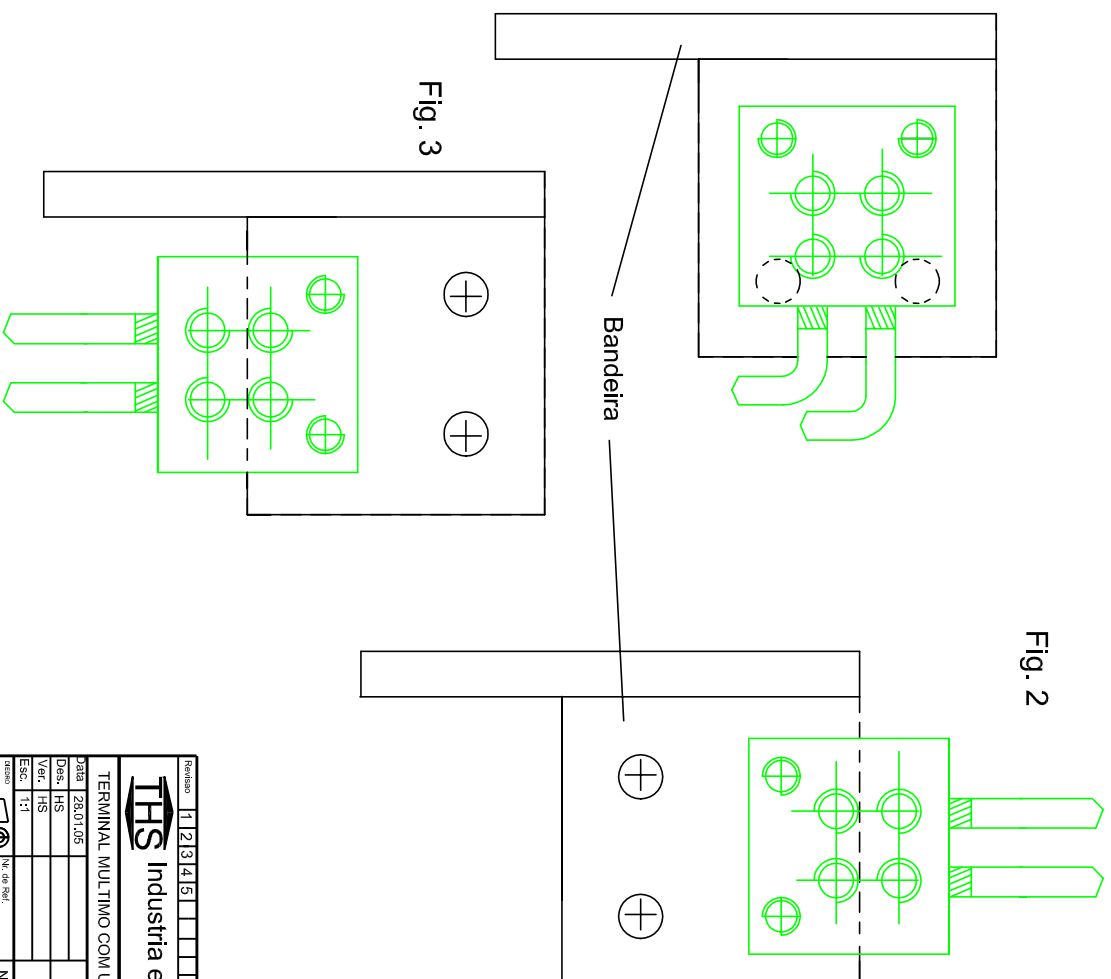
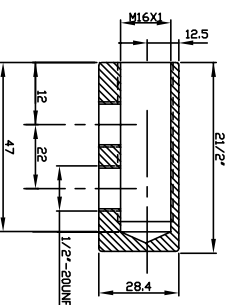


Fig. 2

Fig. 3

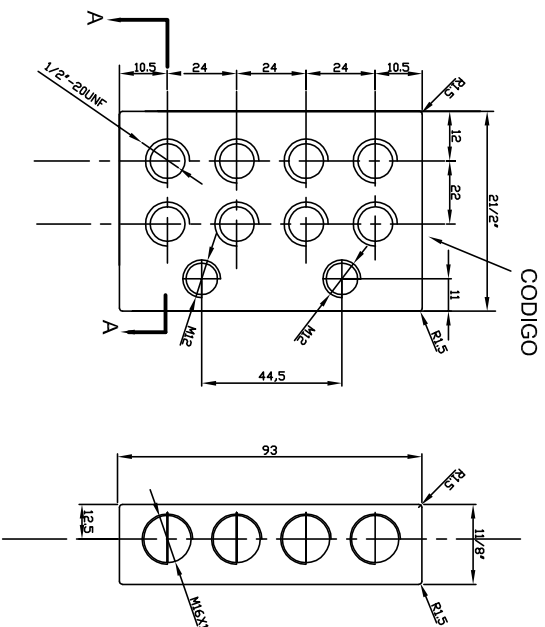


Revisão	1	2	3	4	5	
THS Indústria e Comercio Ltda						
TERMINAL MÚLTIMO COM UNITORQ						
Data	25.07.05					
Des.	HS					
Ver.	HS					
Esc.	1:1					
Proj.	[Logo]					
Nº de Ref.					N.º Des.	5832

CONECTOR MÚLTIMO PARA ATE 4 - CABO DE 16 a 120mm² DE AL. / Cu.

Terminal com 8 - Parafuso de ruptura com torque controlado (Unitorq)

Material: Alumínio



Corte: A:A

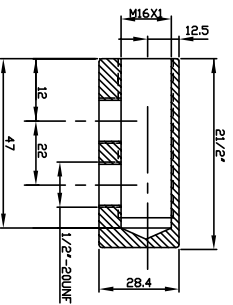


Fig. 1

Fig. 2

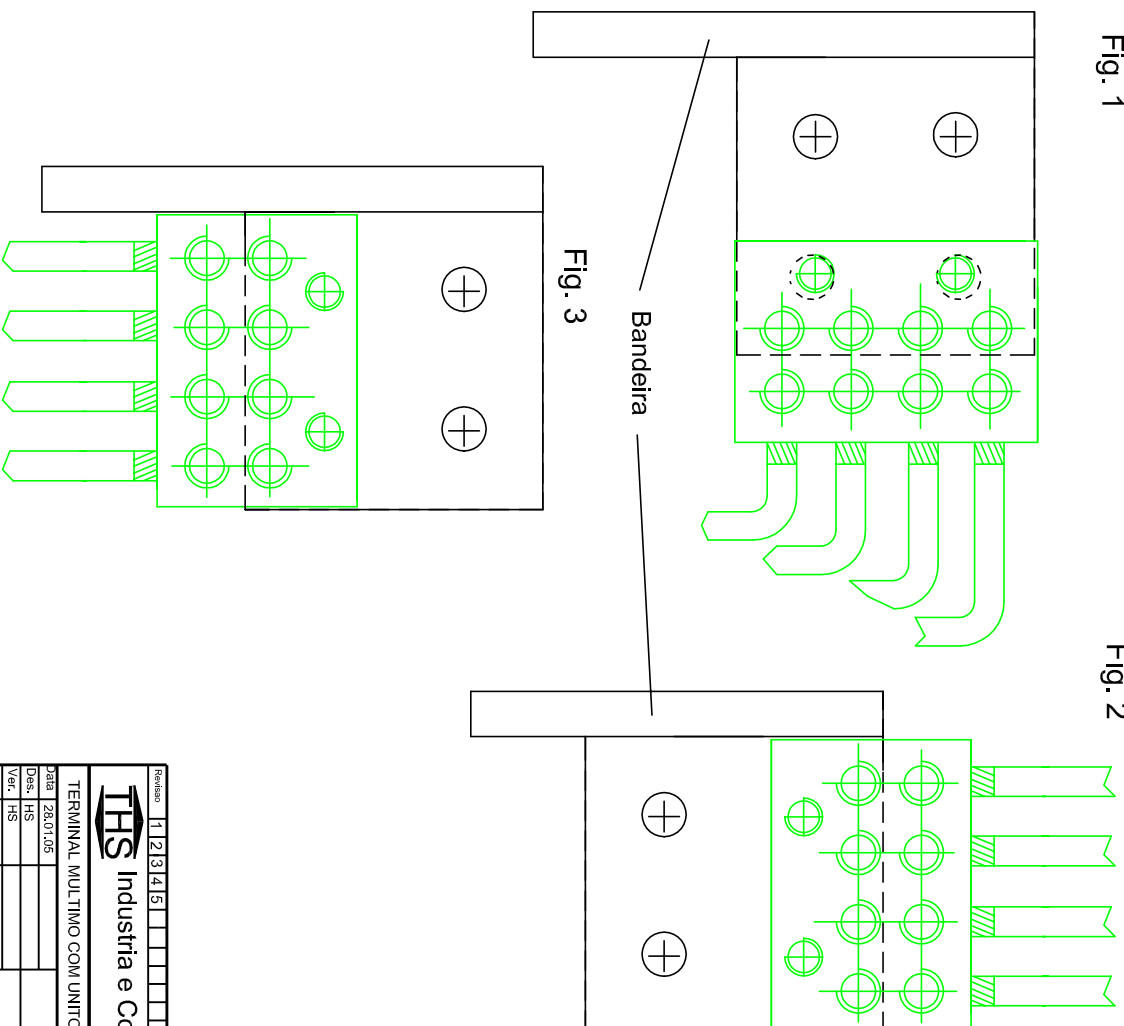
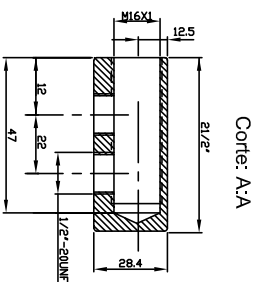


Fig. 3

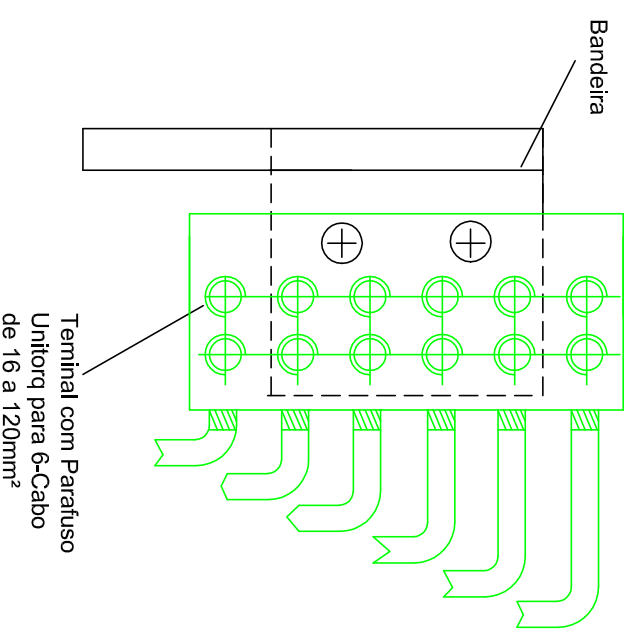
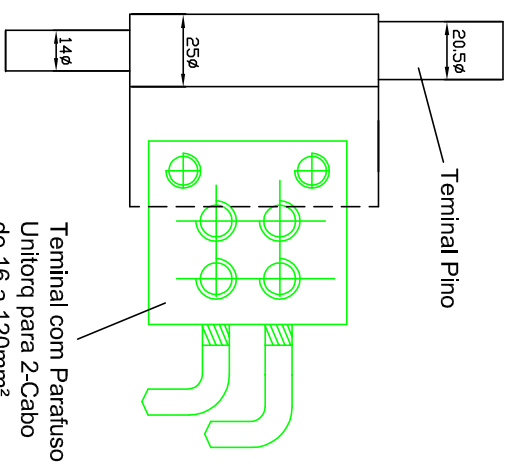
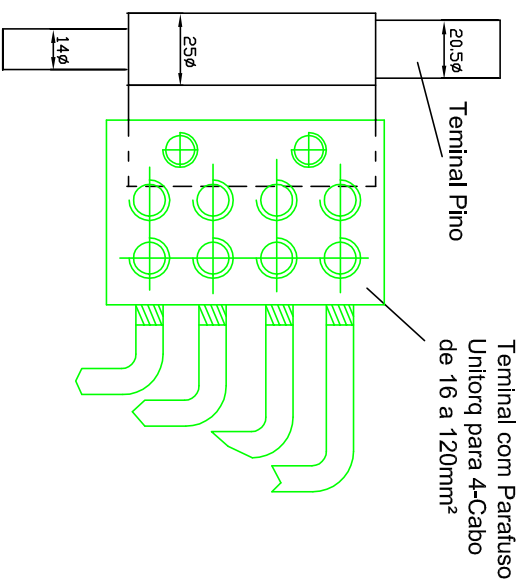
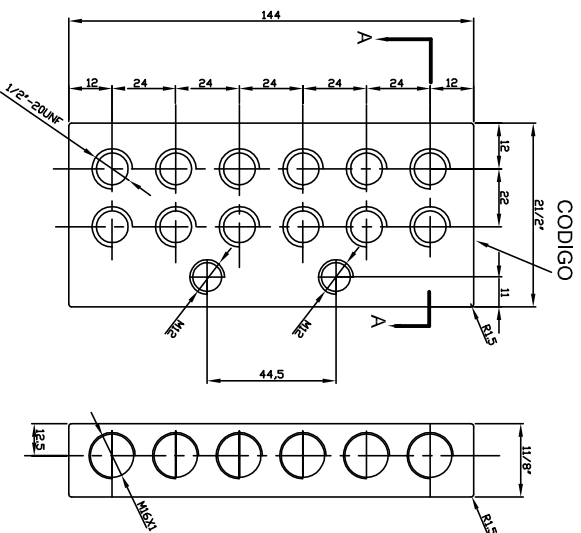
Revisão	1	2	3	4	5
Industria e Comercio Ltda					
TERMINAL MULTIMO COM UNITORQ					
Data	28.07.05				
Des.	HS				
Ver.	HS				
ESQ.	1:1				
Proj.					
Nº. de Ref.	N.º Des. 5834				

CONECTOR MÚLTIPLO PARA ATE 6 - CABO DE 16 a 120mm² DE AL. / Cu.

Terminal com 12 - Parafuso de ruptura com torque controlado (Unitorg)



Material: Alumínio



Modelo	1 2 3 1 4 1 5
IHS Industria e Comercio Ltda	
TERMINAL COM UNITORG	
DATA	28/01/05
DES.	HS
VER.	HS
ESB.	1/1
N.º Des.	5833