



Soluções criativas para você comutar, selecionar, controlar, ligar, e proteger seus processos industriais

LLAVES SUPERPUESTAS PARA MOTOR



A línea en llaves en sobrepone para motores THS él era desarrollado para reunirse grande parte de las funciones necesarias en el funcionamiento de los motores, tales como arranque/parada, arranque, cambio de dirección de giro, transferencia, cambio de velocidades de rotación, entre otras.

Su estructura mucho base como cubrir ellos son en acero con cuadro electrostático proporcionando mayor resistencia a la intemperie y teniendo el cuerpo clave desarrollado en polímeros de ingeniería garantizar hacia operador uno más grande seguridad con relación El aislamiento eléctrico.

MODELOS <i>Línea Trifásica</i>	CADENA DE TRABAJO (I _n)					
	15A	20A	30A	40A	60A	90A
On-Off	LD15	LD20	LD30	LD40	LD60	LD90
On-Off-On	LDL15	LDL20	LDL30	LDL40	LDL60	LDL90
Marcha atrás	R15	R20	R30	R40	R60	R90
Inversor con retorno	RR15	RR20	RR30	RR40	RR60	RR90
Transf, Red/Generador	TRG15	TRG20	TRG30	TRG40	TRG60	TRG90
Doble Voltaje	DV15	DV20	DV30	DV40	DV60	DV90
Estrella-Triangulo	ETR15	ETR20	ETR30	ETR40	ETR60	ETR90
Polaridad Dual (Dahlander)	DH15	DH20	DH30	DH40	DH60	DH90
<i>Línea Monofásico</i>						
On-Off	MLD15	MLD20	MLD30	MLD40	MLD60	MLD90
On-off con Prot.	MLDP15	MLDP20	MLDP30	-	-	-
Contrarrestar	MR15	MR20	MR30	MR40	MR60	MR90
Doble voltaje (F-N)	MDV15	MDV20	MDV30	MDV40	MDV60	MDV90
Partido serie/paralelo	PSP15	PSP20	PSP30	PSP40	PSP60	PSP90

LLAVES SUPERPUESTAS PARA MOTOR

TABLA PARA SELECCIÓN DESDE EL CADENA EN FUNCIÓN DESDE EL VOLTAJE Y POTENCIA

MODELOS <i>Línea trifásica</i>	U _e	POTÊNCIA (CV)					
		15A	20A	30A	40A	60A	90A
On-Off	220V~	2 CV	3 CV	7,5 CV	7,5 CV	10 CV	15 CV
On-Off-On		3 CV	5 CV	10 CV	10 CV	15 CV	25 CV
Marcha atrás		4 CV	6 CV	10 CV	12,5 CV	20 CV	30 CV
Inversor con retorno	440V~	4 CV	6 CV	10 CV	12,5 CV	20 CV	30 CV
Transf, Red/Generador	220V~	5 CV	7,5 CV	10 CV	12,5 CV	20 CV	30 CV
Doble Voltaje	380V~	7,5 CV	10 CV	12,5 CV	15 CV	25 CV	40 CV
Estrella-Triangulo	440V~	10 CV	10 CV	12,5 CV	15 CV	25 CV	40 CV
Polaridad Dual (Dahlander)	Línea Unica						
On-Off	127V~	0,5 CV	1 CV	1,5 CV	2 CV	3 CV	5 CV
On-off con Prot.	220V~	1,5 CV	2 CV	3 CV	5 CV	7 CV	10 CV
Contrarrestar	440V~	2 CV	2 CV	3 CV	5 CV	7 CV	10 CV
Doble voltaje (F-N)	220V~	2 CV	4 CV	5 CV	6 CV	12,5 CV	15 CV
Partido serie/paralelo		2 CV	4 CV	5 CV	6 CV	12,5 CV	15 CV

Nota: para esa tabla él era considerado producir del motor: 80% Es pretinaφ :0.8

Llegar a saber uno pequeño más en cada modelo

On-Off: Conocido como interruptor de arranque directo, este interruptor tiene la función de encender y apagar un motor o equipo eléctrico. Puede ser encontrado en versión tres fases o fase única.

On-Off-On: Su función es similar al interruptor On-Off, pero su posición de encendido puede ser operado mucho en el sentido tiempo como antihorario. Se puede encontrar en versión trifásica o monofásica.

Nota: Este modelo no se puede utilizar como selector, ya que solo proviene de un conjunto de entrada y salida.

Marcha atrás: Su función, además de encenderlo y apagarlo, también actúa para invertir el sentido de giro del motor. Él puede ser encontrado en Versión trifásica o monofásica.

Inversor con Retorno: Su función es similar al inversor, pero siempre regresa a posición "0" hacia liberar El Guantelete. Es usual usado en cabrestantes Es montacargas. Él puede encontrarse en versión trifásica o monofásica.

tranf. Red/Generador: También conocido como llave transferir manual. Ella permite transferir energía de la red pública a un generador o incluso conectar dos motores alternativamente.

Doble voltaje: Se utiliza en equipos que pueden funcionar con dos voltajes. en Servicio 220/380V. Es llave te permite elegir entre Dependiendo de la disponibilidad de suministro eléctrico, a qué voltaje funcionará el equipo. Generalmente se utiliza en camiones frigoríficos.

Estrella-Triángulo: La función del interruptor estrella-triángulo es proporcionar un arranque "más suave" para motores tres fases. En opción estrella, es necesario sostener El palanca en posición, entonces vuelve a la posición "0" por seguridad.

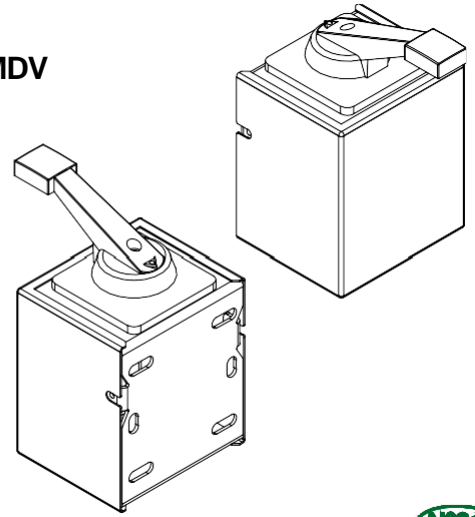
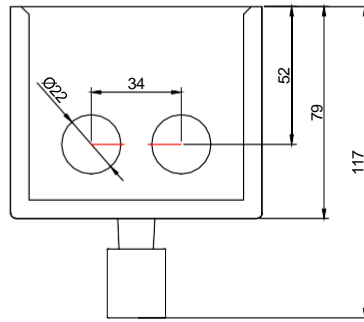
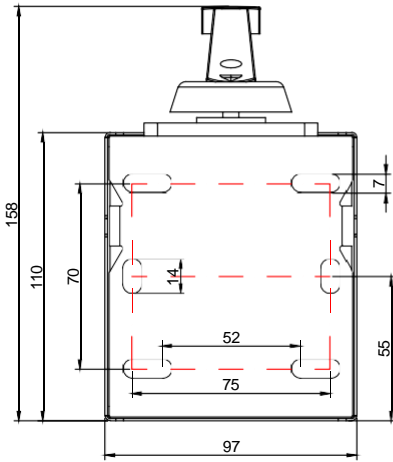
Polaridad dual: Se utiliza para controlar motores de dos velocidades, donde es necesario un cambio de velocidad durante la operación. Generalmente utilizado en motores tipo Dahlander.



SEGURIDAD | TECNOLOGÍA | EXPERIENCIA | CALIDAD

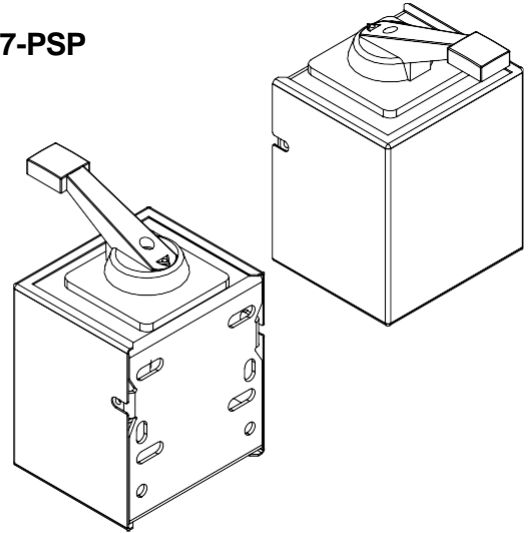
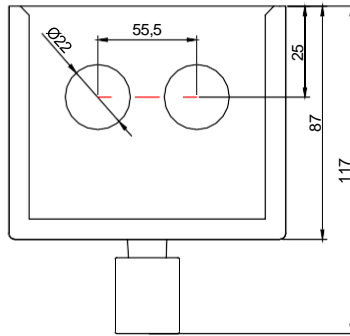
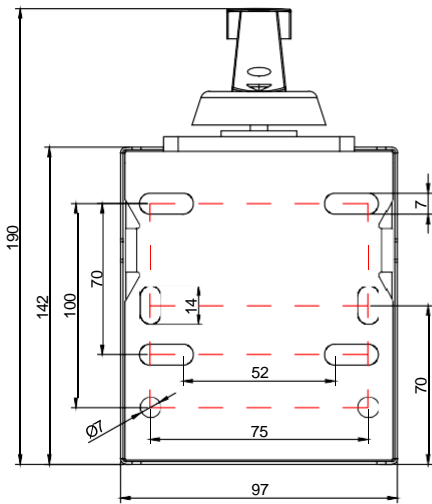
LLAVES SUPERPUESTAS PARA MOTOR

Línea LD-LDL-R-RR-MLD-MR220-MDV Cadena: 15 à 40A



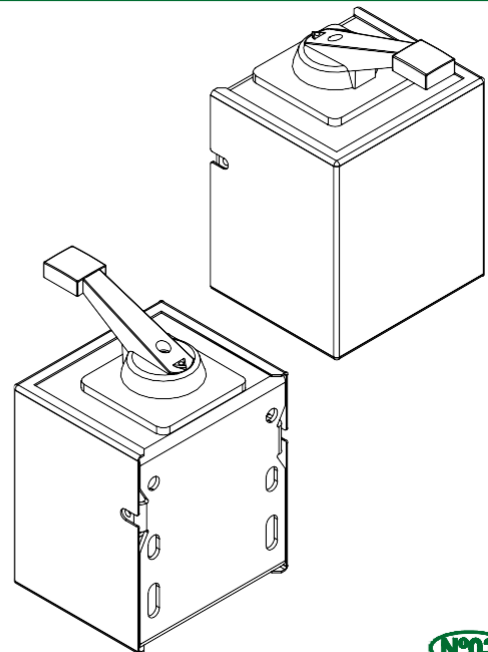
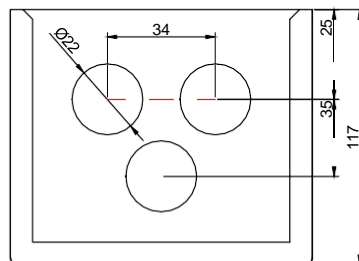
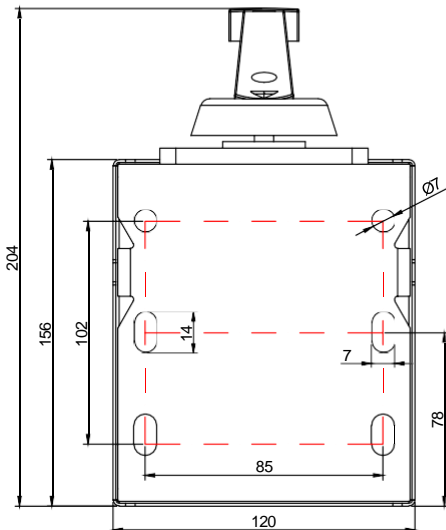
Nº01

Línea TRG-DV-ETR-DH-MR127-PSP Cadena: 15 à 40A



Nº02

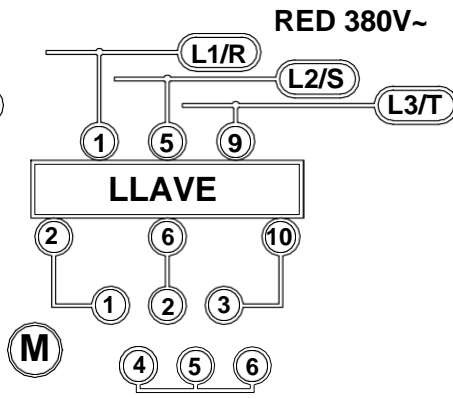
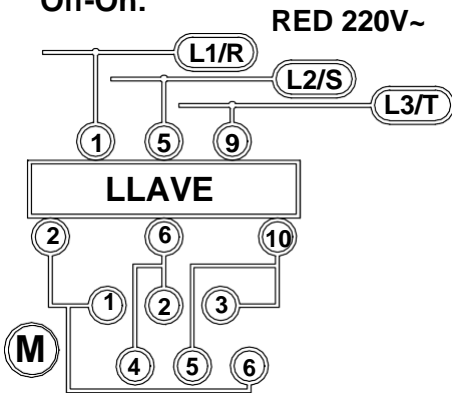
Línea LD-LDL-R-RR-MLD-MR TRG-DV-ETR-DH-PSP-MDV Cadena: 60 e 90A



Nº03

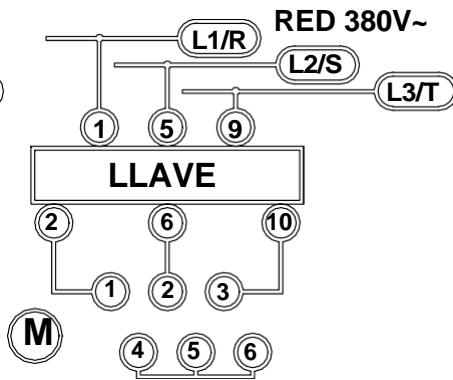
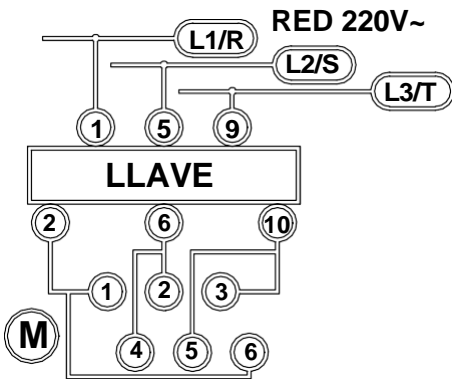
DIAGRAMA ELÉCTRICO

Off-On:



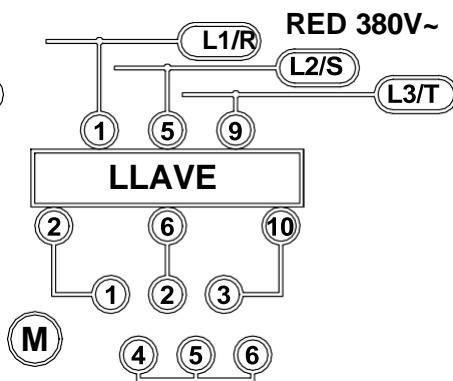
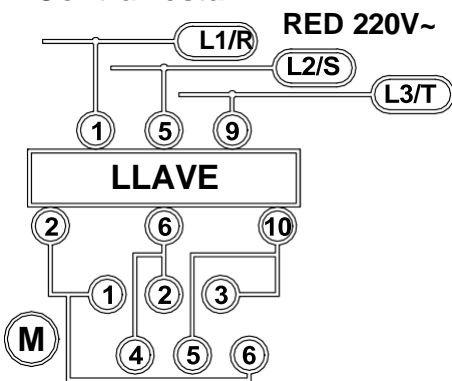
	L1	L2	L3
LD	1	5	9
Off On.			
	2	6	10
	T1	T2	T3
0° Off			
45° On	X	X	X

On-Off-On :



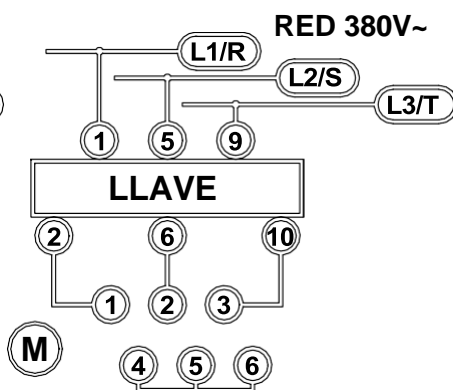
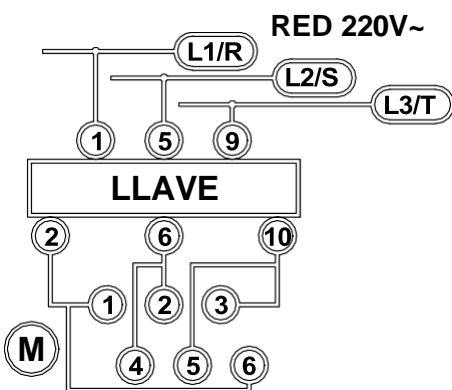
	L1	L2	L3
LDL	1	5	9
On. Off On.			
	2	6	10
	T1	T2	T3
-45° On	X	X	X
0° Off			
45° On	X	X	X

Contrarrestar:



	L1	L2	L3
R	1	5	9
I Off II			
	2	6	10
	T1	T2	T3
-45° I		X	X
0° Off			
45° II	X	X	X

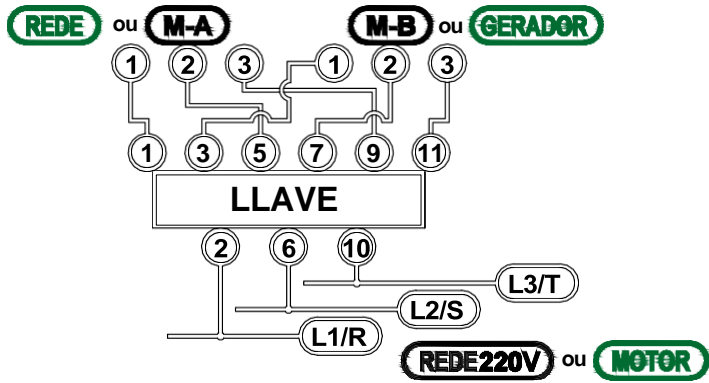
Contrarrestar con Devolver:



	L1	L2	L3
RR	1	5	9
⇒ Off ⇐			
	2	6	10
	T1	T2	T3
-30° I		X	X
0° Off			
30° II	X	X	X

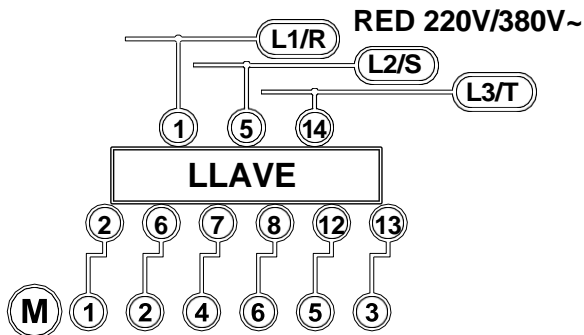
DIAGRAMA ELÉCTRICO

Transferir Generador de red



TRG		T1A	T1B	T2A	T2B	T3A	T3B
Off	I	1	3	5	7	9	11
	II	2	4	6	8	10	12
		L1	L2	L3			
-45°	I		X		X		X
0°	Off						
45°	II	X		X		X	

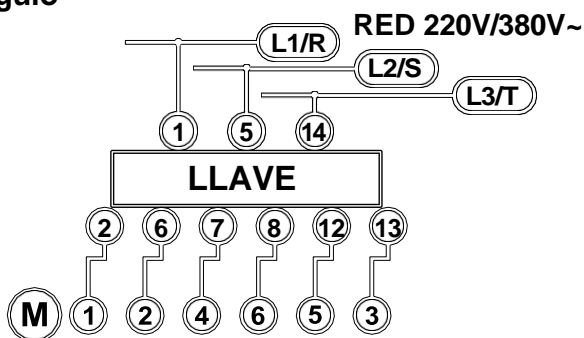
Par Voltaje



Motor 6 fios con enrolamento 220/380 - Voltaje de servicio 220V~						
Motor 6 fios con enrolamento 380/660 - Voltaje de servicio 380V~						
Motor: 1 dos 3 4 5 6						
Llave: 2 6 13 7 12 8						
Motor 12 fios con enrolamento 220/380/440/760 - Voltaje 220V~						
Motor: 1-7 2-8 3-9 4-10 5-11 6-12						
Llave: 2 6 13 7 12 8						

DV		L1	L2	4	9	11	3	15
Off	380V	1	3	5	7	9	11	13
	220V	2	4	6	8	10	12	14
		1	2	6	5	L3		
-45°	380V	X		X	X		X	X
0°	Off							
45°	220V	X	X	X		X	X	X

Estrella-Triangulo



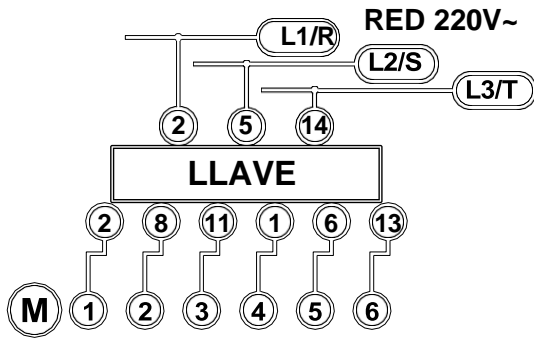
Motor 6 fios con enrolamento 220/380 - Tensão de servicio 220V~						
Motor 6 fios con enrolamento 380/660 - Tensão de servicio 380V~						
Motor: 1 dos 3 4 5 6						
Llave: 2 6 13 7 12 8						
Motor 12 fios con enrolamento 220/380/440/760 - Voltaje 220V~						
Motor: 1-7 2-8 3-9 4-10 5-11 6-12						
Llave: 2 6 13 7 12 8						

Motor 12 fios con enrolamento 220/380/440/760 - Voltaje 440V~						
Motor: 1 2 3 10 11 12 (Isolar4-7 Isolar5-8 Isolar6-9)						
Llave: 2 6 13 7 12 8						

ETR		L1	L2	4	9	11	3	15
Y → 0	Y	1	3	5	7	9	11	13
	Δ	2	4	6	8	10	12	14
		1	2	6	5	L3		
-30°	Y	X		X	X		X	X
0°	Off							
90°	Δ	X	X	X		X	X	X

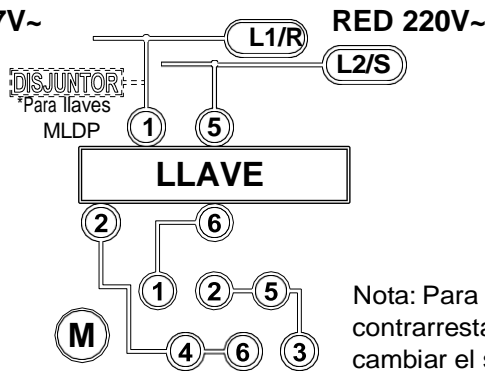
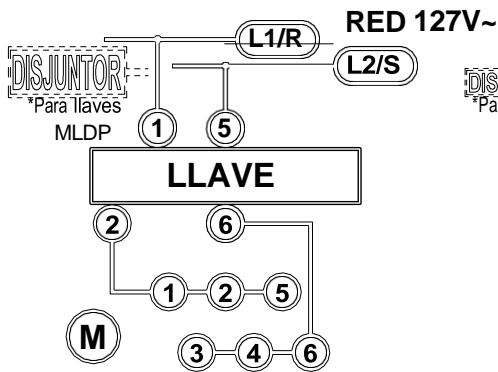
DIAGRAMA ELÉCTRICO

Par Polaridad



		4	1	L2	4	3			
DH		1	3	5	7	9	11	13	15
Off									
Alto									
Bajo									
		2	4	6	8	10	12	14	16
		L1		5	2			L3	6
-45°	Alto		X			X			X
0°	Off								
45°	Bajo	X		X	X		X	X	

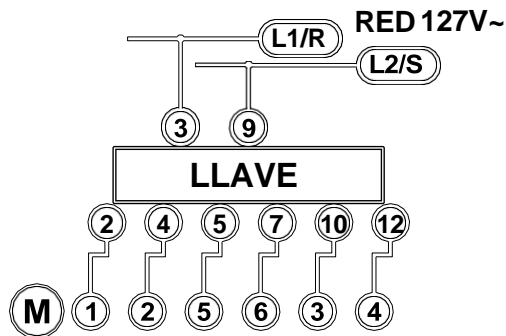
On-Off Fase única:



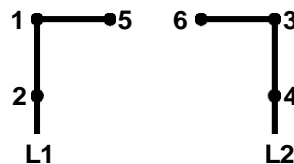
		L1		L2	
MLD		1		5	
Off					
On					
		2		6	
		T1		T2	
0°	Off				
45°	On	X		X	

Nota: Para contrarrestar Para cambiar el sentido de rotación, reemplace el cable del motor 5 por el 6.

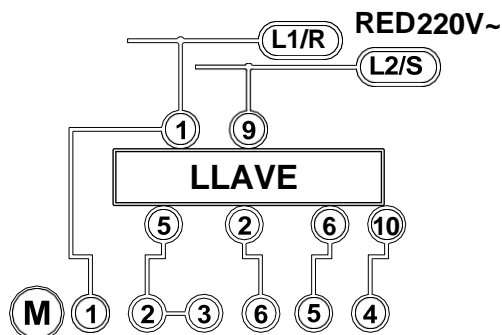
Contrarrestar Fase única:



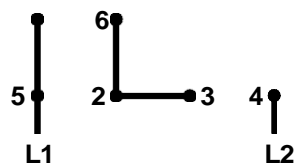
Cierre camino 127V~



		L1	5	6	L2		
MR127V		1	3	5	7	9	11
I Off II							
		2	4	6	8	10	12
		1	2			3	4
-45°	I	X	X			X	X
0°	Off						
45°	II		X	X	X	X	



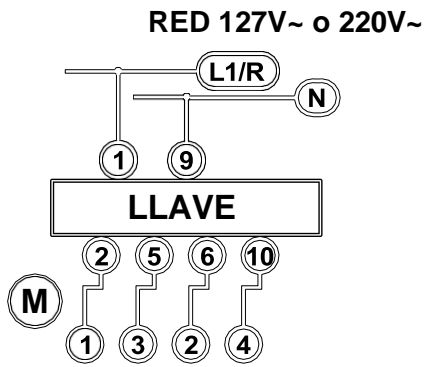
Cierre camino 220V~



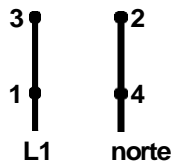
		L1/1	2/3	L2	
MR220V		1	5	9	
I Off II					
		2	6	10	
		6	5	4	
-45°	I		X	X	X
0°	Off				
45°	II	X	X	X	

DIAGRAMA ELÉCTRICO

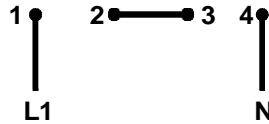
Par Voltaje Fase única



Red 127V~

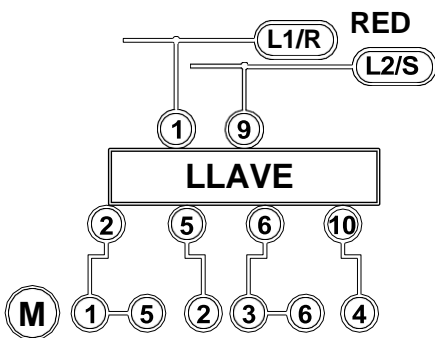


Red 220V~

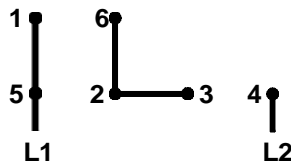


		L1	3	5	7	N
MDV		1	3	5	7	9
127V Off 220V						
		2	4	6	8	10
		1	2	4		
-45°	127V	X	X		X	X
0°	Off					
45°	220V	X		X		X

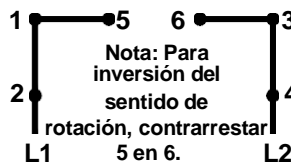
Fósforo Serie/Paralelo:



Fósforo en Serie 220V~



Trabajar en Paralelo 127V~



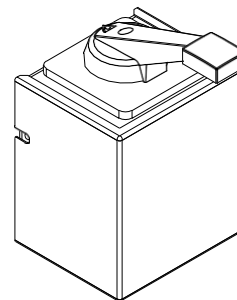
		L1	2	L2		
PSP		1	3	5	7	9
PT → 0 TB						
		2	4	6	8	10
		1/5	3/6	4		
-30°	PT	X	X		X	
0°	Off					
90°	TB	X	X		X	X

LLAVES SUPERPUESTAS PARA MOTOR

COMO PEDIDO SU LLAVE

Codificación:

Modelo	Cadena	Acionador
LD	15	P
LDL	20	K
R	30	
RR	40	
TRG	60	
DV	90	
ETR		



Modelo con desencadenar tipo "PAG"

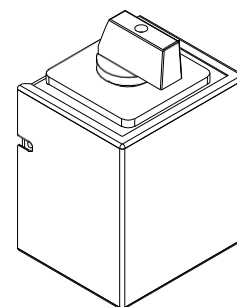
DH
MLD
MLDP
MR127 o MR220
MDV
PÁGINAS

Ejemplo: Inversor trifásico, corriente 15A con actuador tipo palanca

Codificación: R/15/P

Nota:

- Para modelos tetrapolar, Consultar con un vendedor;
- Para contrarrestar fase única, para especificar Voltaje de trabajo;



Modelo con desencadenar tipo "k"

THS COMPONENTES ELÉTRICOS LTDA
Sorocaba - SP | Teléfono: (15) 3225-3445 | (15) 3225-2354

Seccionador NHTES - Bajo carga



Otros productos THS

Línea DPS 175 e 275



Llaves rotativas de línea y superpuesta



Línea TCF e Ojales



Línea Seccionador 10A a 1600A



Línea Seccionador de Transferir 10A a 1600A



THS COMPONENTES ELÉTRICOS LTDA
Sorocaba - SP | Tel: (15) 3225-3445 | (15) 3225-2354

vendas@thscomponentes.com.br | vendas2@thscomponentes.com.br
www.thscomponentes.com.br

THS Componentes | ths componentes eletricos | ths-componentes-eletricos